
FT-R5040/5055

PARTS LIST

パ ー ツ リ ス ト

FOR ENGINEER

技 術 者 用

Parts List (for Engineer)

This parts list is designed to provide information necessary for maintenance and requisition of the parts.

Please take the following points into consideration so as to use the list to your advantage.

WARNING

Exchanging, fixing, or adjusting parts and units described in this list may be dangerous, and also it may be necessary to have the special knowledge or some special tools for it. So, please get guidance of Dainippon Screen in case you have problem.

1. When ordering, let us know the following information.

機種名 MODEL NAME	-
INDEX No.	- - -
PARTS CODE	-
PARTS NAME	
個数 QTY.	
製造番号 MFG. No.	-
納入先 USER NAME	

2. Design improvement will take place at any time without prior notice.
Parts supplied may come to differ from those listed on the current specifications.

3. © 1998: Dainippon Screen Mfg. Co., Ltd.

The copyright for this entire manual belongs to Dainippon Screen Mfg. Co., Ltd. Copying, reprinting or reproduction of this manual in whole or in part in any media without our express consent infringes upon the copyright and the rights of the publisher.

パーツリストの発刊にあたり（技術者用）

本パーツリストは、製品の修理部品やスペアパーツを間違いなく発注していただくために作成したものです。

以下の点に留意して有効な活用をお願いします。

警告

ここに掲載された部品やユニットの交換、修理、調整等の作業は、危険がともなったり専門の技術や専用工具を必要とするものがありますので、弊社の指導を受けてください。

1. 部品をご注文いただくときは、下記要領でご指示ください。

機種名 MODEL NAME	-
INDEX No.	- - -
PARTS CODE	-
PARTS NAME	
個数 QTY.	
製造番号 MFG. No.	-
納入先 USER NAME	

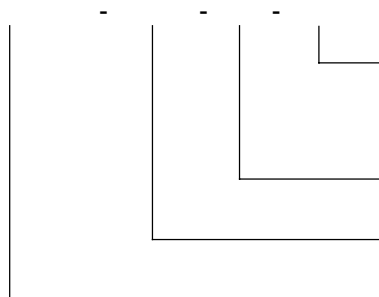
2. 仕様につきましては、機器の改良のためお断わりなく変更する場合がありますので、実際のパーツは、このリストに掲載されているものと異なる場合があります。

3. ©1998 大日本スクリーン製造株式会社

本書におけるすべての著作権は、当社に帰属します。

本書の内容のすべて、または一部を当社の許可なく複製、複写、転載することは著作権および出版者の権利の侵害となります。

INDEX . No .



- Rev. No. of each parts or unit. The number will be updated when a revision is made on design of the parts or unit but not shown with modification on the figure of corresponding parts illustration.
- Parts No. assigned to each individual parts or unit within a group or groups on the same figure of the parts breakdown.
- Fig. No. assigned to each figure of the parts breakdown where all related parts or units are shown as a group or groups.
- Code. No. assigned to the product model. For the option model, Code. No. managed by our department is assigned.

- 部品（またはユニット）図の Rev. No.（修正番号）を表示します。図で表せない内容の変更が生じた場合、番号が更新されます。
- 図内のそれぞれの部品（またはユニット）の部品番号を表示します。
- 部品（またはユニット）の掲載されている Fig. No.（掲載図番号）を表示します。
- 機種の品目コードを表示します。オプション扱いの機種については、工場で管理しているコードを与えています。

PARTS CODE	Specific code is designated to each parts or a group of parts being supplied as a unit.	部品別または供給単位（ユニット）別に設定された固有のコードを表示します。																																				
PARTS NAME	English name is shown on the upper row; corresponding Japanese name is on the row below.	部品名称を上段に英文、下段に和文で表示します。																																				
SPECIFICATION	Shown here are only those of Type No./Specifications necessary for identifying the parts to be purchased and used on common application. Manufactured or fabricated parts will generally be not shown here but be left blank.	汎用的な仕入部品のみ型番、規格を表示します。 一般加工品は原則として表示しません。																																				
QTY .	Shown here is the total quantity used in a group or groups of parts or units included within the same Figure. Parts or units not assigned the Parts No. or Unit No. are to be excluded from the list of our supply. If necessary, contact a branch or sales office of Dainippon Screen (to Coordination Section in our department for related people with our company) for further information.	図内で使用されている部品（またはユニット）の個数を表示します。 図内で部品番号を表示していない部品は、原則として供給いたしません。これらのものについて、供給の必要が生じた場合には、当社の支店または営業所（社内関係者は、工場業務課）までお問い合わせください。																																				
MFG . No .	When the supply of some parts or units starts or stops by a design improvement, each of the first and last manufacturing No. of the product will be shown on the upper and lower row respectively. On ordering confirm the conformance of the necessary parts or units to the product by checking this number.	設計変更によって部品（またはユニット）の供給が中止または開始されたときに、部品の該当する製品の製造番号の開始機番を上段に、終了機番を下段に表示します。 発注時に、どの製造番号の部品であるかを、よくお確かめください。																																				
E . C . O . (Engineering Change Order)	When the changed design product started delivery, No. of the Design Change Order prior given is referenced here.	該当する部品が、設計変更で使用開始された場合、その設計変更連絡書 No. が記載されます。																																				
C (COMPATIBILITY)	When a design change has taken place, compatibility between individual parts of new and old will be shown in a form of status classified A through E as shown below.	設計変更による新旧部品単体での互換性について、下表を基準に A ~ E のアルファベット記号で表示します。																																				
Compatibility status.	<table border="1"> <tr> <td>Compatibility</td> <td>old new</td> <td>old new</td> <td>old new</td> <td>old new</td> <td>others</td> </tr> <tr> <td></td> <td>↓ ↓</td> <td>↓ / ↓</td> <td>↓ × ↓</td> <td>↓ \ ↓</td> <td></td> </tr> <tr> <td></td> <td>A</td> <td>B</td> <td>C</td> <td>D</td> <td>E</td> </tr> </table>	Compatibility	old new	old new	old new	old new	others		↓ ↓	↓ / ↓	↓ × ↓	↓ \ ↓			A	B	C	D	E	<table border="1"> <tr> <td>互換性</td> <td>旧 新</td> <td>旧 新</td> <td>旧 新</td> <td>旧 新</td> <td>他注記のこと</td> </tr> <tr> <td></td> <td>↓ ↓</td> <td>↓ / ↓</td> <td>↓ × ↓</td> <td>↓ \ ↓</td> <td></td> </tr> <tr> <td></td> <td>A</td> <td>B</td> <td>C</td> <td>D</td> <td>E</td> </tr> </table>	互換性	旧 新	旧 新	旧 新	旧 新	他注記のこと		↓ ↓	↓ / ↓	↓ × ↓	↓ \ ↓			A	B	C	D	E
Compatibility	old new	old new	old new	old new	others																																	
	↓ ↓	↓ / ↓	↓ × ↓	↓ \ ↓																																		
	A	B	C	D	E																																	
互換性	旧 新	旧 新	旧 新	旧 新	他注記のこと																																	
	↓ ↓	↓ / ↓	↓ × ↓	↓ \ ↓																																		
	A	B	C	D	E																																	

REMARKS

Postscript and supplementary facts provided.

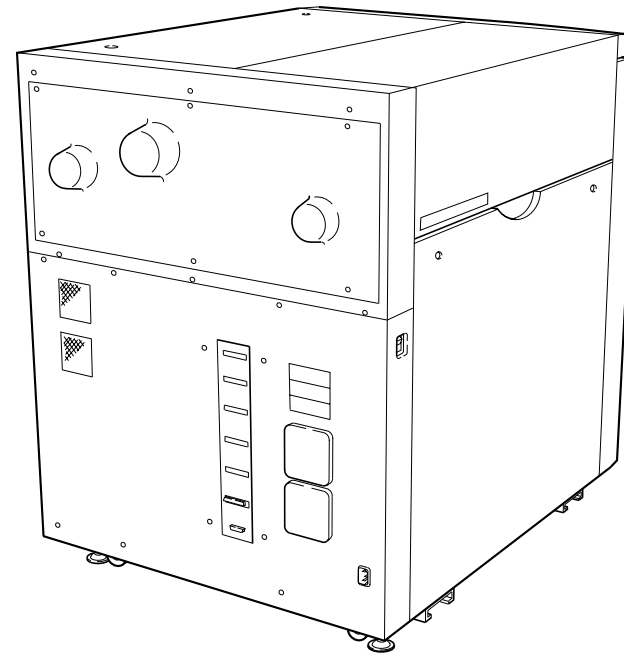
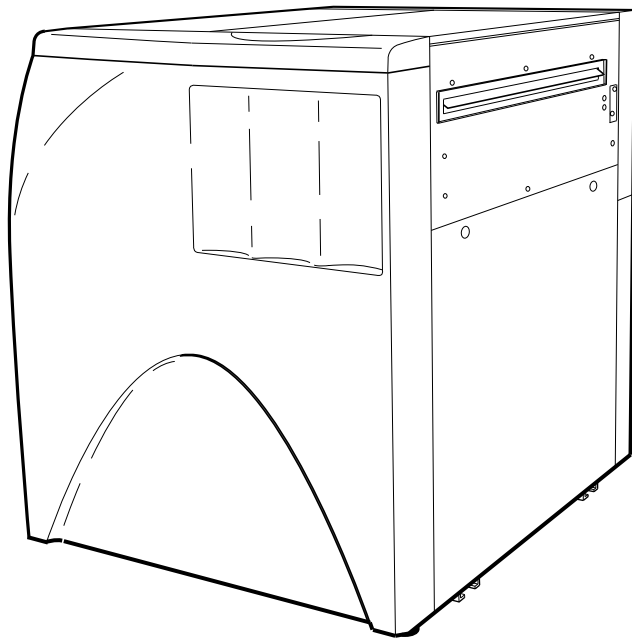
追伸等、補足事項を表示します。

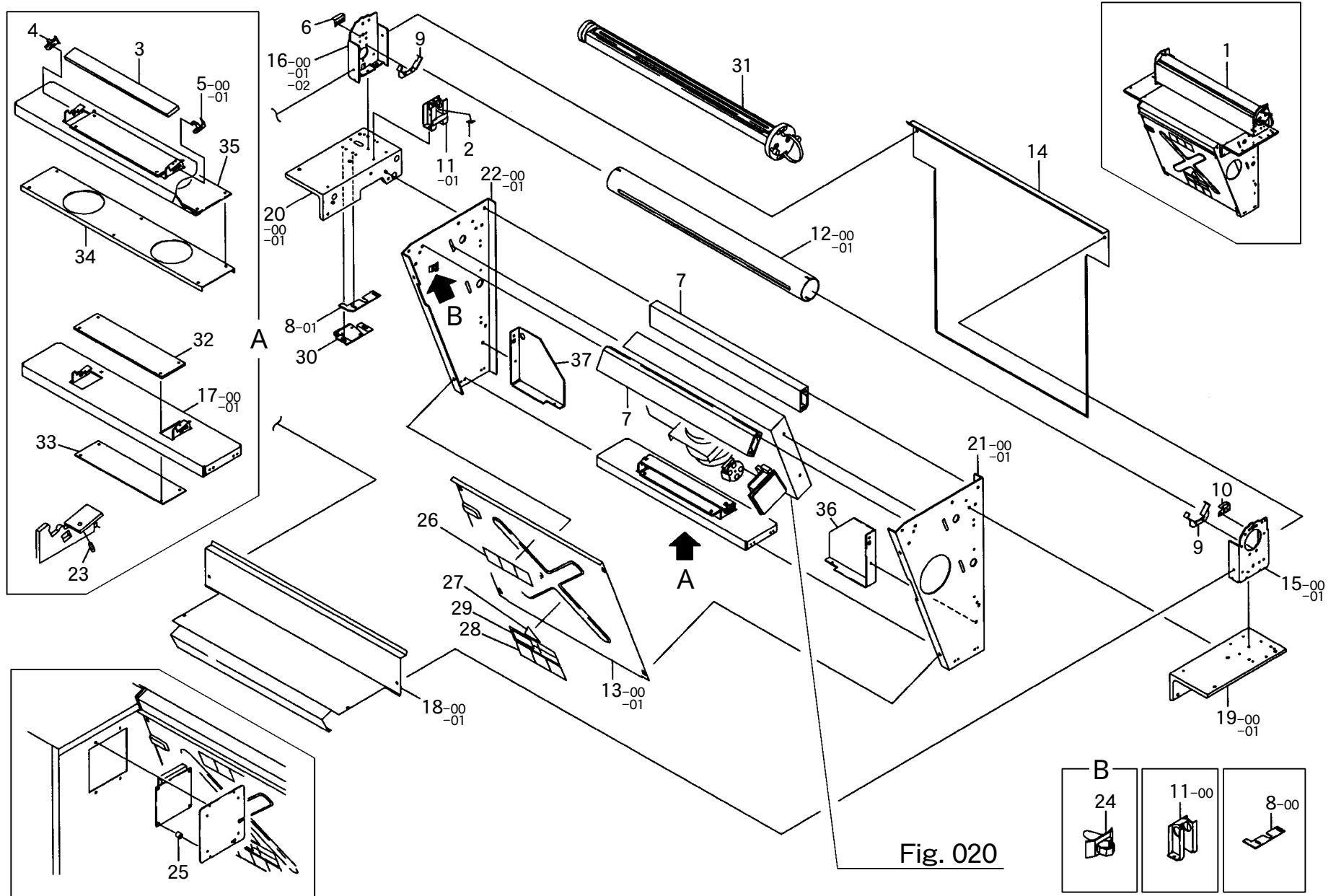
CONTENTS

FT-R5040/5055

Fig.001-RO	OUTLINE 全体図
Fig.010-RO	OPTICAL UNIT 1 光学部 1
Fig.020-RO	OPTICAL UNIT 2 光学部 2
Fig.050-RO	MAGAZINE 1 マガジン 1
Fig.060-RO	MAGAZINE 2 マガジン 2
Fig.100-RO	INTAKE UNIT 1 導入部 1
Fig.110-RO	INTAKE UNIT 2 導入部 2
Fig.120-RO	INTAKE UNIT 3 導入部 3
Fig.130-RO	INTAKE UNIT 4 導入部 4
Fig.150-RO	EXPOSURE UNIT 1 露光部 1
Fig.160-RO	EXPOSURE UNIT 2 露光部 2
Fig.180-RO	DELIVERY UNIT 1 排出部 1
Fig.190-RO	DELIVERY UNIT 2 排出部 2
Fig.230-RO	COLLECTION BOX MOUNT GUIDE 回収箱取付部
Fig.250-RO	COLLECTION BOX BODY 回収箱部
Fig.270-RO	MAIN BODY 1 本体部 1

Fig.280-RO	MAIN BODY 2 本体部 2
Fig.310-RO	ELECTRICAL AREA 1 電装部 1
Fig.320-RO	ELECTRICAL AREA 2 電装部 2
Fig.330-RO	ELECTRICAL AREA 3 電装部 3
Fig.340-RO	ELECTRICAL AREA 4 電装部 4
Fig.360-RO	OUTER COVER 1 外装部 1
Fig.370-RO	OUTER COVER 2 外装部 2
Fig.380-RO	OUTER COVER 3 外装部 3
Fig.400-RO	LABEL 銘板部
Fig.410-RO	POWER SUPPLY CABLE 電源ケーブル部
Fig.420-RO	TRANSPORT JIG 輸送治具部
Fig.430-RO	OPTION 1(PUNCH UNIT) オプション 1(パンチユニット)
Fig.450-RO	OPTION 2(DIFFERENTIAL UNIT/SCSI CABLE A,B,C) オプション 2(ディファレンシャルユニット/SCSIケーブルA,B,C)
Fig.460-RO	OPTION 3(FP MAGAZINE 1) オプション 3(FPマガジン 1)
Fig.470-RO	OPTION 4(FP MAGAZINE 2) オプション 4(FPマガジン 2)





* * * PARTS LIST * * *

MANUFACTURING DEPARTMENT II GRAPHIC ARTS DIVISION
MODEL : FT-R5040/5055

(01.1999) 01.1999
Fig.010-R0-Page01-R0

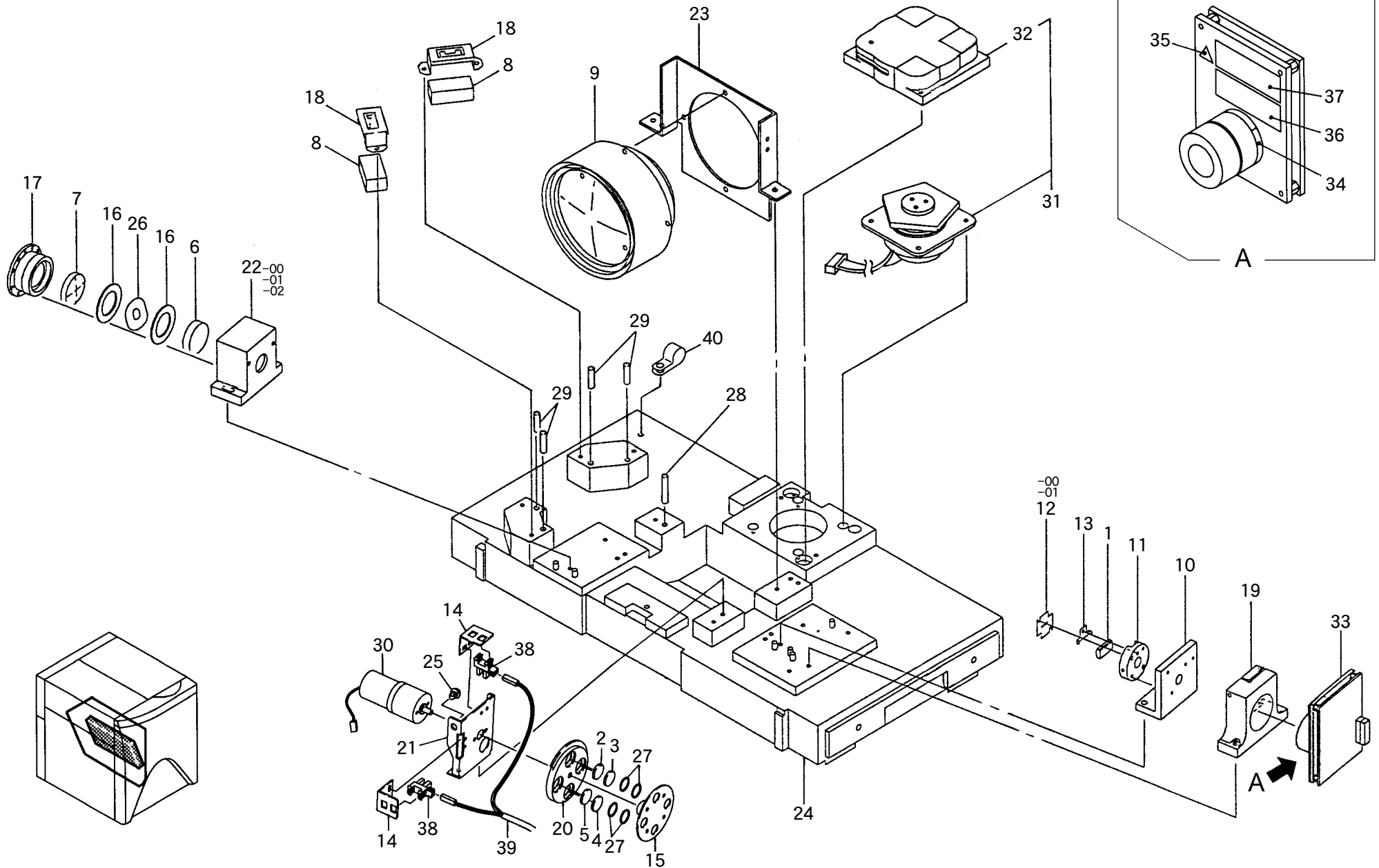
INDEX No.	PARTS CODE	PARTS NAME	SPECIFICATION	QTY	MFG. No.	ECO	C	REMARKS
000935-010-01-00	U0980001-00	OPTICAL PART ユウガクツ	FT-R5055	1				
000935-010-02-00	HK450011	S-MIRROR Sミラー	15*10*2 アオイカラス	1				
000935-010-03-00	70514550-00	MIRROR Lミラー	パイレックス 280*30*T10	1				
000935-010-04-00	70514558-00	MIRROR HOLDER SPRING(LEFT) ミラーオサエハネ(ヒタリ)	SUS304-CSP T0.5-29.5*25.3	1				
000935-010-05-00	70514559-00	MIRROR HOLDER SPRING(RIGHT) ミラーオサエハネ(ミキ)	SUS304-CSP T0.5-29.5*25.3	1	57160-1020	M1667		
000935-010-05-01	70514559-01	MIRROR HOLDER SPRING(RIGHT) ミラーオサエハネ(ミキ)	SUS304-CSP T0.5-29.5*25.3	1	58160-1021	M1667	B	
000935-010-06-00	70514565-00	PINPLATE(1) ピンプレート(1)	SPCC T2.3-33*18*10	1				
000935-010-07-00	70514566-00	STAY ステー	A6063S-T5 500*60*25	2				
000935-010-08-00	70514567-00	SENSOR POSITIONING PLATE スタートセンサーイチキメハン	SPCC T1.6-97*41	1	58160-1049	M1769		
000935-010-08-01	70514567-01	SENSOR POSITIONING PLATE スタートセンサーイチキメタ	SPCC T1.6-97*41	1	58160-1050	M1769	B	
000935-010-09-00	70514568-00	GUIDE SUPPORTER ガイドサポーター	SPCC T1.6-63.6*31.1*17	2				
000935-010-10-00	70514570-00	PINPLATE(2) ピンプレート(2)	SPCC T2.3-38*17.5*12	1				
000935-010-11-00	70406301-00	S MIRROR HOLDER Sミラーホルダー	SPCC T1.6-69.5*52*29.2	1	57160-1020	M1710		
000935-010-11-01	70407042-00	S MIRROR HOLDER Sミラーホルダー	SPCC T1.6-69.5*52*29.2	1	58160-1021	M1710	B	
000935-010-12-00	70406302-00	GIDE ダイ2CLガイド	PVC(GRY) D.60-643	1	58160-1140	M1693		
000935-010-12-01	70406302-01	GIDE ダイ2CLガイド	PVC(GRY) D.60-643	1	58160-1141	M1693	B	
000935-010-13-00	70302575-01	COVER(1) カバー(1)	PVC/PMMA 494.5*447*18.8	1	57160-1020	M1632		
000935-010-13-01	70302575-02	COVER(1) カバー(1)	PVC/PMMA 494.5*447*18.8	1	58160-1021	M1632	B	
000935-010-14-00	70302576-00	COVER(2) カバー(2)	SPCC T0.8-639.6*582*24.9	1				
000935-010-15-00	70302578-00	2CL SIDE PLATE(THIS SIDE) ダイ2CLソクハン(テマエ)	SPCC T2.3-149*103*30	1	57160-1010	M1211		
000935-010-15-01	70302578-10	2CL SIDE PLATE(THIS SIDE) ダイ2CLソクハン(テマエ)	SPCC T2.3-149*103*30	1	57160-1011	M1211	A	

* * * PARTS LIST * * *

MANUFACTURING DEPARTMENT II GRAPHIC ARTS DIVISION
MODEL : FT-R5040/5055

(01.1999) 01.1999
Fig.010-R0-Page02-R0

INDEX No.	PARTS CODE	PARTS NAME	SPECIFICATION	QTY	MFG. No.	ECO	C	REMARKS
000935-010-16-00	70302579-00	2CL SIDE PLATE(INNER SIDE) ﾀﾞｲ2CLソクﾊﾝ(オｸ)	SPCC T2.3-149*103*30	1	57160-1010	M1211		
000935-010-16-01	70302579-10	2CL SIDE PLATE(INNER SIDE) ﾀﾞｲ2CLソクﾊﾝ(オｸ)	SPCC T2.3-149*103*30	1	57160-1011	M1211	A	
000935-010-16-02	70302579-11	2CL SIDE PLATE(INNER SIDE) ﾀﾞｲ2CLソクﾊﾝ(オｸ)	SPCC T2.3-149*103*30	1	57160-1011	M1631	E	
000935-010-17-00	70302580-00	L-MIRROR STAY Lﾐﾗｰｽﾃｰ	SPCC T2.3-500*105*47.5	1	57160-1020	M1667		
000935-010-17-01	70302580-01	L-MIRROR STAY Lﾐﾗｰｽﾃｰ	SPCC T2.3-500*105*47.5	1	58160-1021	M1667	B	
000935-010-18-00	70201329-00	COVER(3) ｶﾊﾞｰ(3)	SPCC T0.8-639.6*208.7*182	1	57160-1010	M1211		
000935-010-18-01	70201329-10	COVER(3) ｶﾊﾞｰ(3)	SPCC T0.8-639.6*208.7*182	1	57160-1011	M1211	A	
000935-010-19-00	70201331-01	BASE L METAL(THIS SIDE) ﾊﾞｰｽﾞｱﾝｸﾞﾙ(ﾃﾞﾏﾈ)	A6063-T5 260*124*74	1	57160-1020	M1682		
000935-010-19-01	70201331-02	BASE L METAL(THIS SIDE) ﾊﾞｰｽﾞｱﾝｸﾞﾙ(ﾃﾞﾏﾈ)	A6063-T5 260*124*74	1	58160-1021	M1682	B	
000935-010-20-00	70201332-01	BASE L METAL(INNER SIDE) ﾊﾞｰｽﾞｱﾝｸﾞﾙ(オｸ)	A6063-T5 260*124*74	1	57160-1020	M1682		
000935-010-20-01	70201332-02	BASE L METAL(INNER SIDE) ﾊﾞｰｽﾞｱﾝｸﾞﾙ(オｸ)	A6063-T5 260*124*74	1	58160-1021	M1682	B	
000935-010-21-00	70201333-01	SIDE PLATE (FRONT) ソｸﾊﾝ(ﾃﾞﾏﾈ)	SPCC T2.3-492*290.1*25	1	57160-1020	M1632		
000935-010-21-01	70201333-02	SIDE PLATE (FRONT) ソｸﾊﾝ(ﾃﾞﾏﾈ)	SPCC T2.3-492*290.1*25	1	58160-1021	M1632	C	
000935-010-22-00	70201334-01	SIDE PLATE (BACK) ソｸﾊﾝ(オｸ)	SPCC T2.3-492*290.1*25	1	57160-1020	M1632		
000935-010-22-01	70201334-02	SIDE PLATE (BACK) ソｸﾊﾝ(オｸ)	SPCC T2.3-492*290.1*25	1	58160-1021	M1632	C	
000935-010-23-00	547710	BOLT ﾛｯｸｱｯﾊﾞﾝﾄﾞ ﾏﾞﾙﾈｼﾞ ﾏﾞﾙ ﾏﾞﾙ ﾏﾞﾙ	M3*6 ｸﾛﾛﾓｰﾄ	2				
000935-010-24-00	114172	CKS CLAMP CKSｸﾗﾝﾌﾟ	CKS-07-L	1				
000935-010-25-00	70584262-00	COLLAR ｶﾗｰ	￢6 D16 T1.0 ｸﾛﾛﾓｰﾄ	4				
000935-010-26-00	HS452043	INTERLOCK LABEL ｲﾝﾀｰﾛｯｸﾗﾍﾞﾙ	T0.1-50*150	1				
000935-010-27-00	70514826-00	WARNING LABEL ｹｲｺｸﾗﾍﾞﾙ(ﾀﾞｲ)	SSｲﾝﾋﾞ T0.1-50*44	1				
000935-010-28-00	70514828-00	INFORMATION LABEL ｾｯﾁﾒｲﾗﾍﾞﾙ(ﾀﾞｲ)	SSｲﾝﾋﾞ T0.1-150*50	1				



* * * PARTS LIST * * *

MANUFACTURING DEPARTMENT II GRAPHIC ARTS DIVISION
MODEL : FT-R5040/5055

(01.1999) 01.1999
Fig.020-R0-Page01-R0

INDEX No.	PARTS CODE	PARTS NAME	SPECIFICATION	QTY	MFG. No.	ECO	C	REMARKS
000935-020-01-00	70514542-00	LENS シリンダリカルレンズ*	BSL7(オハラ)10*20*T5	1				
000935-020-02-00	70514543-00	FILTER(1) NDフィルター-(1)	BK7 D.15-2.0	1				
000935-020-03-00	70514544-00	FILTER(2) NDフィルター-(2)	BK7 D.15-2.0 OD0.44	1				
000935-020-04-00	70514545-00	FILTER(3) NDフィルター-(3)	BK7 D.15-2.0 OD0.85	1				
000935-020-05-00	70514546-00	FILTER(4) NDフィルター-(4)	BK7 D.15-2.0 OD1.25	1				
000935-020-06-00	70514547-00	LENS コリメートレンズ*(オウレンス*)	S-TIM2 D32*6 F-88.286	1				
000935-020-07-00	70514548-00	LENS コリメートレンズ*(ツツレンス*)	S-BSM18 D32*8 F74.847	1				
000935-020-08-00	70514549-01	MIRROR Cミラー	パイレックス 40*14*T20	2				
000935-020-09-00	70584131-00	F THETA LENS Fシータレンズ*	P084A F700 #88-00-098	1				
000935-020-10-00	70514324-00	HOLDER(1) ダイ1CLホルダー-(1)	A6063BE-T5 56*50*30	1				
000935-020-11-00	70514325-00	HOLDER(2) ダイ1CLホルダー-(2)	A5052BD 37*33.5*9	1				
000935-020-12-00	70514470-00	SLIT スリット(1.3MM)	SUS304-CSP 26*26*0.5	1	57160-1020	M1632		
000935-020-12-01	70514470-01	SLIT スリット(1.3MM)	SUS304-CSP 26*26*0.5	1	58160-1021	M1632	C	
000935-020-13-00	70514552-00	SPRING ダイ1CLオサエハネ	SUS304-CSP 6.15*13*20.3	1				
000935-020-14-00	70515735-00	SENSOR BRACKET(1) センサーブラケット(1)	SPCC T1.2-25*24.4*23	2	57160-1001	M1726	E	
000935-020-15-00	70514554-00	FILTER RETAINER NDフィルターオサエハン	SPCC D56*1.0	1				
000935-020-16-00	70514555-00	SPACER スペーサー	SPCC D39-1.2	2				
000935-020-17-00	70514556-00	RING ホセリング	アクリライトS(001) D52-22	1				
000935-020-18-00	70514557-01	MIRROR HOLDER(3) Cミラーホルダー-(3)	SUS304-CSP T0.3-60.4*24.6	2				
000935-020-19-00	70406293-00	LD UNIT HOLDER LDユニットホルダー-	A5052P 81*61*28	1				
000935-020-20-00	70406294-00	ND HOLDER NDホルダー-	A5052P D66*12.2	1				

* * * PARTS LIST * * *

MANUFACTURING DEPARTMENT II GRAPHIC ARTS DIVISION
MODEL : FT-R5040/5055

(01.1999) 01.1999
Fig.020-R0-Page02-R0

INDEX No.	PARTS CODE	PARTS NAME	SPECIFICATION	QTY	MFG. No.	ECO	C	REMARKS
000935-020-21-00	70406295-00	MOTOR HOLDER モーターホルダー	SPCC T1.6-66.9*53.9*15.1	1				
000935-020-22-00	70406296-00	LENS HOLDER コリメートレンズホルダー	SS400 68*57*34.8	1	57160-1020	M1632		
000935-020-22-01	70406296-01	LENS HOLDER コリメートレンズホルダー	SS400 68*57*34.8	1	58160-1021 58160-1140	M1632 M1741	C	
000935-020-22-02	70406296-02	LENS HOLDER コリメートレンズホルダー	SS400 68*57*34.8	1	58160-1141	M1741	B	
000935-020-23-00	HS441251-01	F THETA LENS HOLDER(A2) F0レンズホルダー(A2)	SPCC 22.3*184*128	1				
000935-020-24-00	70201330-01	コウカクベース	AC4A 500*257*78	1	58160-1199	M1696	B	
000935-020-25-00	547707	BASE FOR SWITCH SWコウマウント	PBMS-H25-C	1				
000935-020-26-00	547713	WAVE WASHER ナミザガネ	WW-30	1				
000935-020-27-00	70584152-00	O-RING Oリング	P11 シリコン コウト50°	4				
000935-020-28-00	70581763-00	PARALELL PIN ヘイコウピン	A5*16(センチヨウ)SUS JISB1354	7		M1735	E	
000935-020-29-00	70581761-00	PARALELL PIN ヘイコウピン	A5*14(センチヨウ)SUS JISB1354	4				
000935-020-30-00	U0980037-00	ND CHANGER MOTOR ASSEMBLY NDチェンジャーモーターアッセンブリ	FT-R5055	1				
000935-020-31-00	U0980046-00	POLYGON LASER SCANNER UNIT ポリゴンユニット	FT-R5055	1				
000935-020-32-00	U0980047-00	POLYGON COVER UNIT ポリゴンカバーユニット	FT-R5055	1				
000935-020-33-00	U1100019-00	LD UNIT LDユニット	4.5MW 635NM	1				
000935-020-34-00	70515702-00	LASER EXIT LABEL カイクウラベル	T0.1-4*120	1	57160-1001	M1711	E	
000935-020-35-00	70514827-00	WARNING LABEL ケイクウラベル(ショウ)	SSエンビ T0.1-10*8.8	1				
000935-020-36-00	70514829-00	INFORMATION LABEL セツメラベル(ショウ)	SSエンビ T0.1-50*17	1				
000935-020-37-00	70514949-00	LASER LABEL FOR FDA FDAヨウレイサメイバン(ショウ)	PETP T0.05-50*17	1				
000935-020-38-00	547706	PHOTO INTERRUPTER フォトインタラプタ	LG-203L #88-06-004	2				
000935-020-39-00	150924	CABLE ASSY. ケーブルA/S	SENS-01(ON72-SQ5.6)	1				

* * * PARTS LIST * * *

MANUFACTURING DEPARTMENT II GRAPHIC ARTS DIVISION
MODEL : FT-R5040/5055

(01.1999) 01.1999
Fig.050-R0-Page01-R0

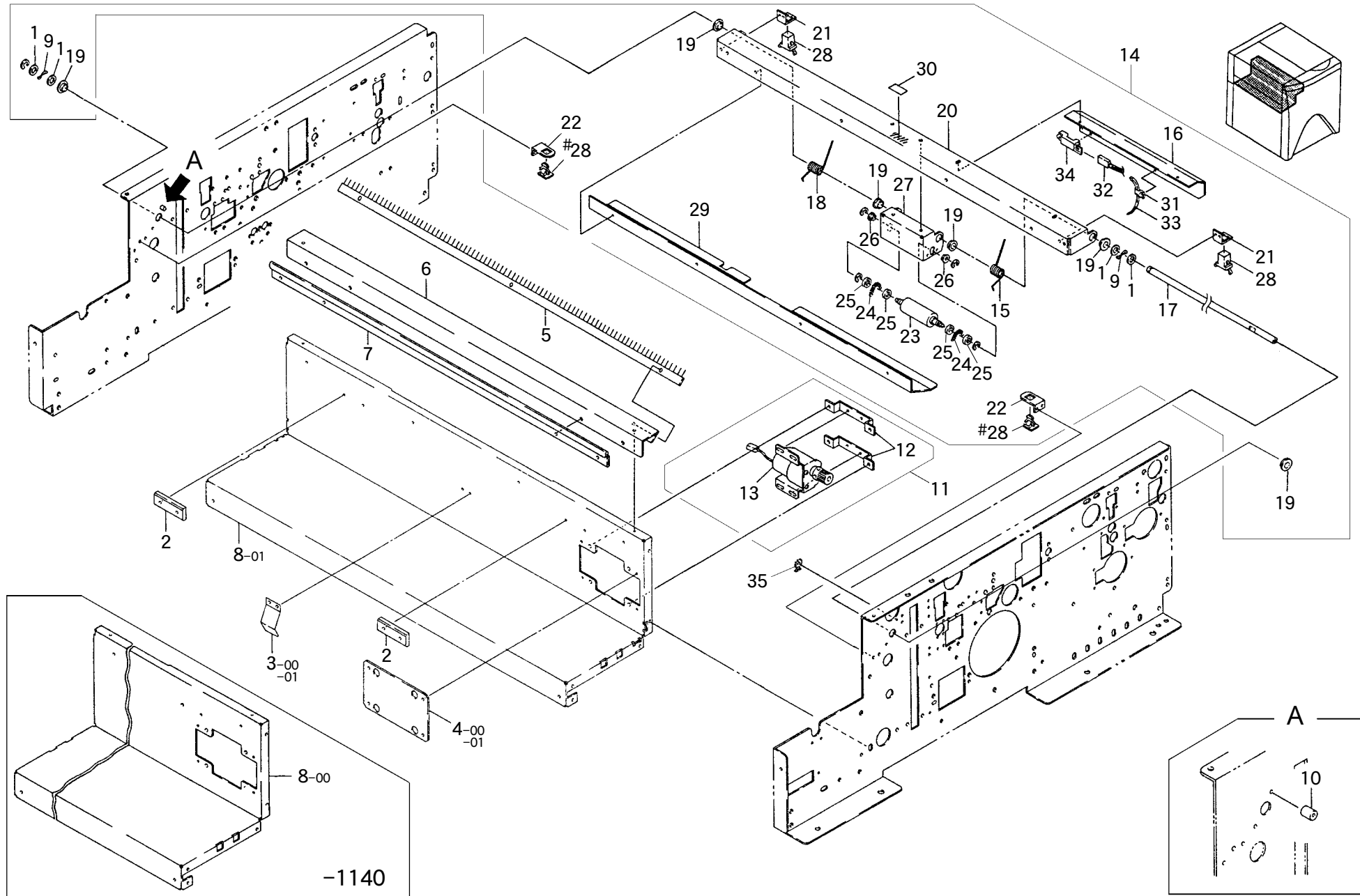
INDEX No.	PARTS CODE	PARTS NAME	SPECIFICATION	QTY	MFG. No.	ECO	C	REMARKS
000935-050-01-00	U0980002-00	MAGAZINE マガジン	FT-R5055	1				
000935-050-02-00	HS450325	SHAFT シャフト	SS 29*12.2*12	2				
000935-050-03-00	HS450354	BRACKET ジックケブラケット	SECC(BLK) T1-32*11.5*9	1				
000935-050-04-00	HS450355	BRACKET ローブラケット	SECC(BLK) T1-53*42*42	1				
000935-050-05-00	HS450356	SHAFT ロージック	SUS416-CB D.5-60	1				
000935-050-06-00	HS450366	ROLLER オサエローラ	POM(WHT) D.12-50	1				
000935-050-07-00	HS450523	SPACER チョウハンヨウスパーサー	A1050P T0.5-100*10.5	2				
000935-050-08-00	HS450524	CUP SCREW カップスクリュー	M3-L8 ツイコウ	3				
000935-050-09-00	HS450913	SPRING ネジリハネ	SUS304-WPB D0.8	1				
000935-050-10-00	HS451463	ADJUST PLATE チョウセイハン	SPCC T2-24*13	3				
000935-050-11-00	HS451886	MAGIC TAPE(1) マジックテープ(1)	A0380(BLK) W12-40	4				
000935-050-12-00	HS451887	MAGIC TAPE(2) マジックテープ(2)	B1000(BLK) W12-50	4				
000935-050-13-00	70406171-00	GUIDE PLATE (UPPER) テグチガイド(ウエ)	SECC T1.0-624*28.8*10	1				
000935-050-14-00	HS431295-01	SIDE PLATE(TOP) ソクハン(ウエ)	ABS(BLK) 157*141.5*20	2				
000935-050-15-00	70302515-00	BODY (UPPER) ホンタイ(ウエ)	A6063-T5 643*152.8*137.3	1				
000935-050-16-00	70302529-00	SHIELDING COVER シヤコウカバー	SPCC T0.6-671*57*36.4	1				
000935-050-17-00	23902004	GRIP RETAINING RING グリップトメ	SUS304 D4	2				
000935-050-18-00	23902011	RING グリップリング	Φ15	2				
000935-050-19-00	23710005	PARALLEL PIN ヘイコウピン	Φ14 Aタイプ M6 L40	1				
000935-050-20-00	14000581	HINGE ヒラカタチョウハン	B-203-3	2				
000935-050-21-00	180101804	HANDLE トツテ	A-66.ZDC	2				

* * * PARTS LIST * * *

MANUFACTURING DEPARTMENT II GRAPHIC ARTS DIVISION
MODEL : FT-R5040/5055

(01.1999) 01.1999
Fig.060-R0-Page01-R0

INDEX No.	PARTS CODE	PARTS NAME	SPECIFICATION	QTY	MFG. No.	ECO	C	REMARKS
000935-060-01-00	70515222-00	GEAR プラスチックヒラハグルマ	PA(BLE) D.42-10	1				
000935-060-02-00	HS450315	BEARING スプールジクウケ(テマエ)	POM(BLK) D.21-30.4	1				
000935-060-03-00	HS450316	BEARING スプールジクウケ(オク)	POM(BLK) D.21-30.4	1				
000935-060-04-00	HS450521	STOPPER アタリ	SUS304-CP D.15-1	2				
000935-060-05-00	70515278-00	SENSOR SEAL PLATE センサーシールハンキン	A1050P 54*22.5*10	1				
000935-060-06-00	70515546-00	SENSOR SHEEL センサーシール	PVC(BLK) T0.1-103.5*54	1	57160-1001	M1686	E	
000935-060-07-00	HS452016-01	PLATE(1) シャコウハン(1)	SPCC T0.8-40*20*18	1				
000935-060-08-00	HS452017-01	PLATE(2) シャコウハン(2)	SPCC T0.8-40*20*18	1				
000935-060-09-00	70514313-00	STOPPER(2) アタリ(2)	POM(WHT) D.10-10.5	2	57160-1001	M1684		
000935-060-10-00	70514315-00	WOOLEN CLOTH ランヤ	VELVET#500 T1.7-26*624	2				
000935-060-11-00	70406173-00	BRACKET シャコウブラケット	SECC T1.6-623*24*9	1				
000935-060-12-00	70406174-00	GUIDE (UNDER) デグチガイド(シタ)	SECC T1.0-624*24.1*13	1				
000935-060-13-00	HS431296-01	SIDE PLATE(UNDER) ツカハン(シタ)	ABS(BLK) 157*141.5*20	2				
000935-060-14-00	70302516-00	BODY (UNDER) ホンタイ(シタ)	A6063-T5 643*152.8*137.3	1				
000935-060-15-00	70302820-00	SPOOL SHAFT スプールジク	SUS304 D.22-702.7	1				
000935-060-16-00	20020081	TRIM SEAL トリムシール	3100-B-3*16A L=569 /75M	0.01				
000935-060-17-00	14050063	RUBBER FOOT ゴムアシ	C-30-RK-15 (ク口)	4				
000935-060-18-00	70580909	SPRING PIN スプリングピン	3*20AW JISB2808	1				
000935-060-19-00	U0980031-00	SPOOL UNIT キジユンガワスプールユニット	FT-R5055	1				
000935-060-20-00	HS452057	SCREW ユリヤケショウネジ ツイカコウス	NO.3-M6-10(WHT)	1				
000935-060-21-00	HS442491-02	NAIL (LEFT) ツメ(ヒタリ)	PC/PBT(BLK) 23.5*17*8	3				

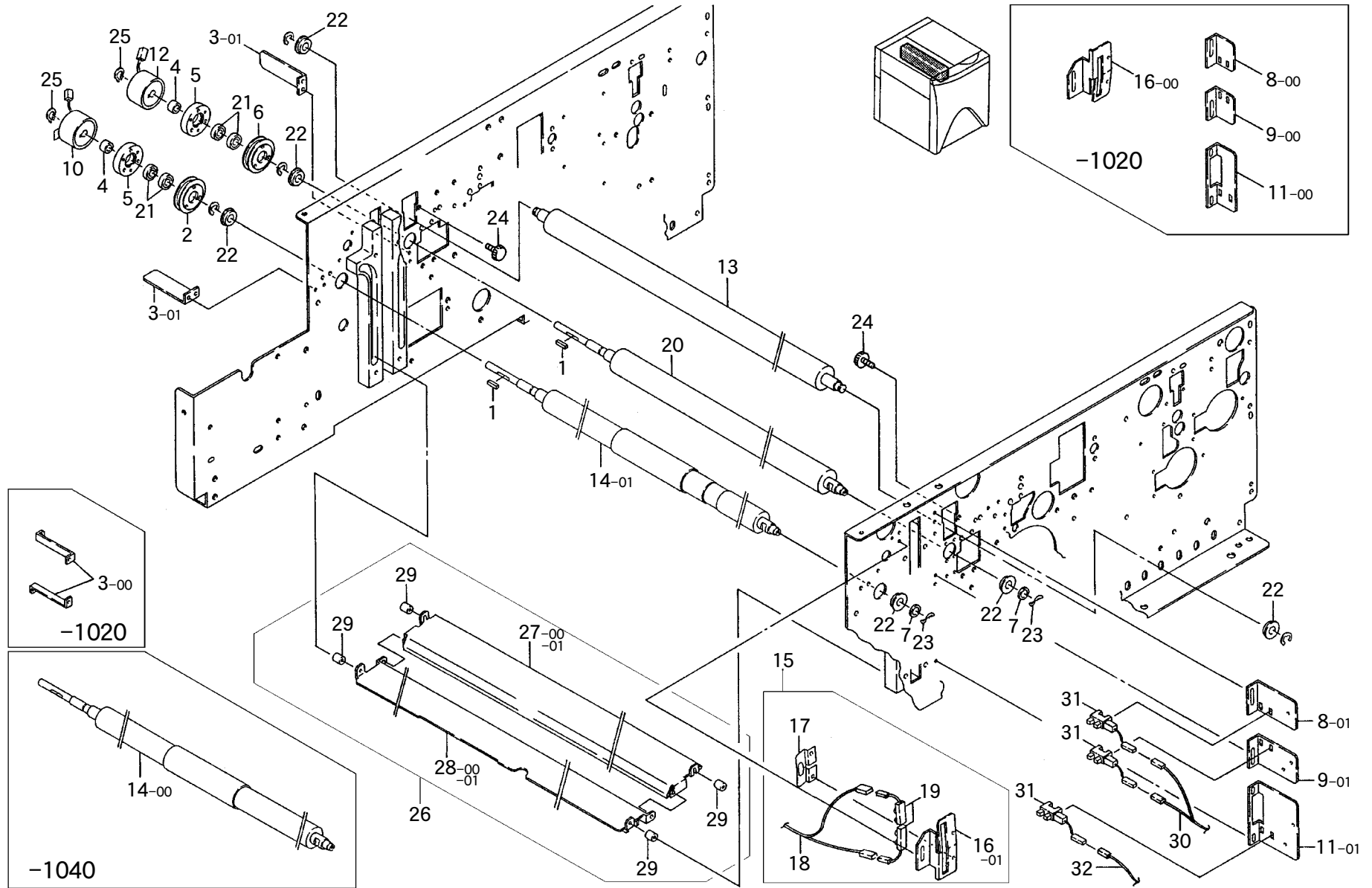


* * * PARTS LIST * * *

MANUFACTURING DEPARTMENT II GRAPHIC ARTS DIVISION
MODEL : FT-R5040/5055

(01.1999) 01.1999
Fig.100-R0-Page01-R0

INDEX No.	PARTS CODE	PARTS NAME	SPECIFICATION	QTY	MFG. No.	ECO	C	REMARKS
000935-100-01-00	70514348-00	SPACER スペーサー	SUS304-CP T1-D14	4				
000935-100-02-00	70514349-00	STOPPER BASE アタリウケ	POM(WHT) T6-54*20	2				
000935-100-03-00	70514350-00	RETAINER SPRING オサエハネ	SUS304-CSP T0.5-53*25*10	1	57160-1020	M1669		
000935-100-03-01	70514350-01	RETAINER SPRING オサエハネ	SUS304-CSP T0.5-53*25*10	1	58160-1021	M1669 M1684	C	
000935-100-04-00	70514357-00	MOTOR COVER モーターカバー	SPCC T1.0-123*76	1	57160-1020	M1685		
000935-100-04-01	70514357-01	MOTOR COVER モーターカバー	SPCC T1.0-123*76	1	58160-1021	M1685	C	
000935-100-05-00	70514365-00	ANTI STATIC BRASH ジヨテンブラシ(ツイカコウ)	エレックパ ステンレススチール(ナスロン)	1				
000935-100-06-00	70406203-00	GUIDE イリグチガイド	SUS304-CP T1.0-673*31*28	1				
000935-100-07-00	70406204-00	GUIDE カットガイド	SUS304-CP T1.0-635*27*3	1				
000935-100-08-00	70302552-02	MAGAZINE STAY マガジンスター	SECC T1.6-675*196*130	1	57160-1001 58160-1140	M1684 M1733	C	
000935-100-08-01	70302552-03	MAGAZINE STAY マガジンスター	SECC T1.6-675*196*130	1	58160-1141	M1733	C	
000935-100-09-00	235908124	WAVE WASHER ウェーブワッシャー	WW-8 D8.5*D12.5*T0.3	2				
000935-100-10-00	547532	SPACER ホリカホスペーサー	Φ13 L=10	1	57160-1001	M1722		
000935-100-11-00	U0980048-00	SLACK GUIDE DRIVE MOTOR UNIT タルミガイド外モーターユニット	FT-R5055	1				
000935-100-12-00	70514526-00	PLATE ブラケットリツケハン	SPCC T1.6-88*12*10	2				
000935-100-13-00	U0980034-00	FRONT SLACK GUIDE MOTOR A/S マエタルミガイドモーターアツセンブ	FT-R5055	1				
000935-100-14-00	U0980049-00	NIP UNIT イリグチニツプユニット	FT-R5055	1				
000935-100-15-00	70515475-00	SPRING ネジリコイルハネ(テマエ)	SWP-B D.1.6	1	57160-1001	M1670	E	
000935-100-16-00	70515474-01	SENSOR BRACKET センサーブラケット	SECC T1.6-234*38.7*35	1	57160-1001	M1749	E	
000935-100-17-00	70514363-00	SHAFT シテンジク	SUS304-CB D8-688.4	1				
000935-100-18-00	70515476-00	SPRING ネジリコイルハネ(オク)	SWP-B D.1.6	1	57160-1001	M1670	E	

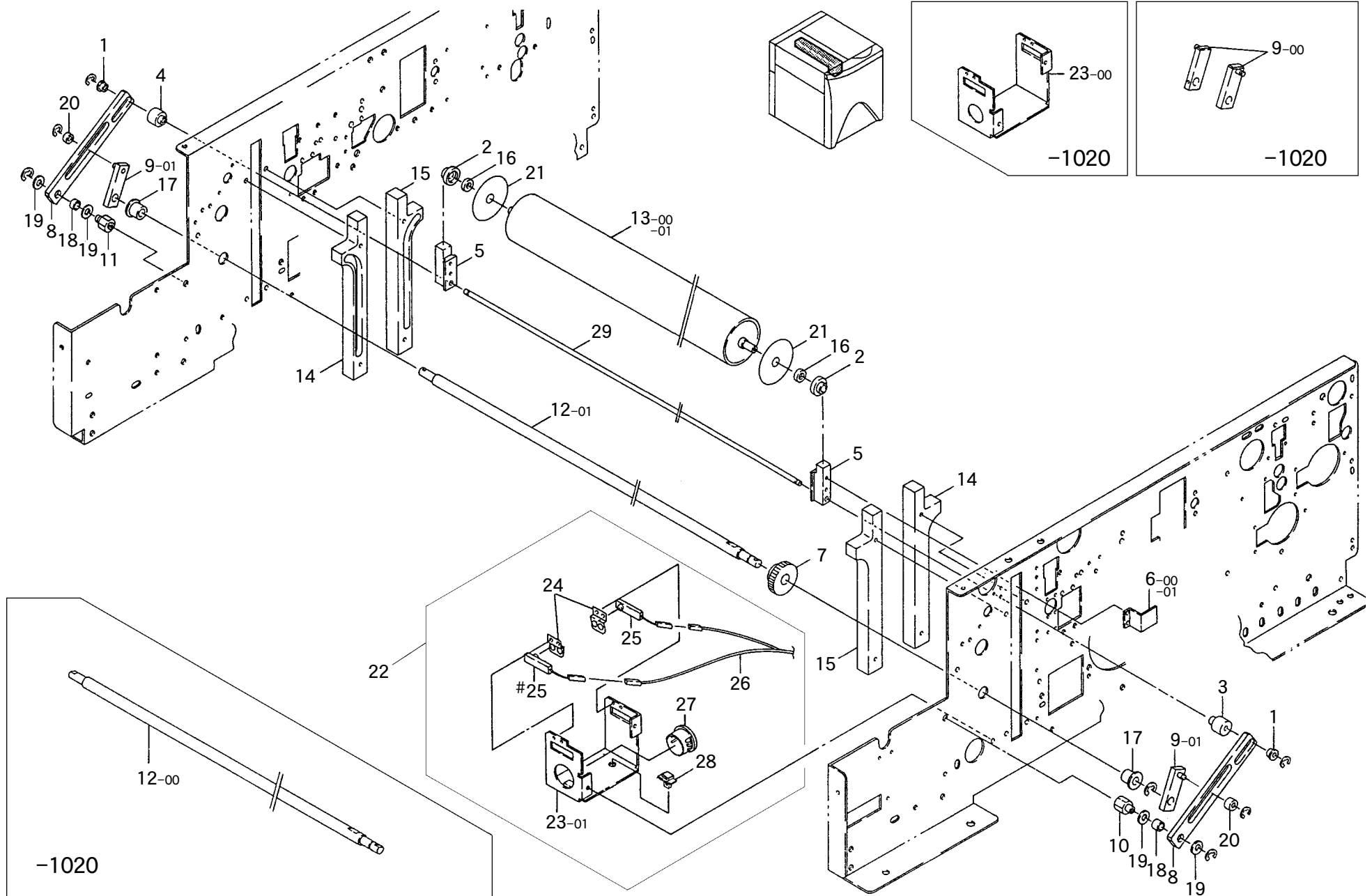


* * * PARTS LIST * * *

MANUFACTURING DEPARTMENT II GRAPHIC ARTS DIVISION
MODEL : FT-R5040/5055

(01.1999) 01.1999
Fig.110-R0-Page01-R0

INDEX No.	PARTS CODE	PARTS NAME	SPECIFICATION	QTY	MFG. No.	ECO	C	REMARKS
000935-110-01-00	HS450659	PARALLEL KEY ヘイコウキー	S45C 2*2*10	2				
000935-110-02-00	HS451318	PULLEY(2) プーリー(2)	A5056 34.38*11	1				
000935-110-03-00	70514356-00	STOPPER マワリ止め	SPCC T1.2-53*18*8	2	57160-1020	M1640		
000935-110-03-01	70515430-00	STOPPER マワリ止め	SPCC T1.2-63*20*10	2	58160-1021	M1640	A	
000935-110-04-00	70514359-00	COLLAR クラッチカラー	SUS416-CB D10-7.7	2				
000935-110-05-00	70514360-00	SPACER クラッチスプーサー	A5056 D32-7.5	2				
000935-110-06-00	70514361-00	PULLEY プーリー(ツイカコウ)	A5056 P34-3M-6-6F	1				
000935-110-07-00	70514380-00	NUT COLLAR ナツトカラー	SUS416-CB D10-2	2				
000935-110-08-00	70514388-00	SENSOR BRACKET(1) センサーブラケット(1)	SPCC T1.0-34*25*15	1	57160-1020	M1639		
000935-110-08-01	70514388-01	SENSOR BRACKET(1) センサーブラケット(1)	SPCC T1.0-34*55*15	1	58160-1021	M1639	C	
000935-110-09-00	70514389-00	SENSOR BRACKET(2) センサーブラケット(2)	SPCC T1.0-34*25*15	1	57160-1020	M1639		
000935-110-09-01	70514389-01	SENSOR BRACKET(2) センサーブラケット(2)	SPCC T1.0-34*55*15	1	58160-1021	M1639	C	
000935-110-10-00	U0980038-00	ELECTROMAGNETIC CLUTCH A/S トウニユウデンククラッチアツセンブリ	FT-R5055	1				
000935-110-11-00	70514529-00	SENSOR BRACKET(3) センサーブラケット(3)	SPCC T1.0-75*25*15	1	57160-1020	M1639		
000935-110-11-01	70514529-01	SENSOR BRACKET(3) センサーブラケット(3)	SPCC T1.0-75*25*15	1	58160-1021	M1639	C	
000935-110-12-00	U0980039-00	ELECTROMAGNETIC CLUTCH A/S チュウカンデンジクラッチアツセンブ	FT-R5055	1				
000935-110-13-00	70302927-00	NIP ROLLER チュウカンニツプロラー	SUS304 D.25-686	1	57160-1001	M1725	E	
000935-110-14-00	70302519-02	ROLLER イリグチローラー	SUS304 D25-550	1	58160-1040	M1740		
000935-110-14-01	70302519-03	ROLLER イリグチローラー	SUS304 D.25-747.4	1	58160-1041	M1740	C	
000935-110-15-00	U0980071-00	SENSOR UNIT ブンリカクタセンサ(ウエ)ユニット	FT-R5055	1				
000935-110-16-00	70514995-01	SENSOR BRACKET(4) センサーブラケット(4)	SPCC T1.0-70*46*15	1	57160-1020	M1661		

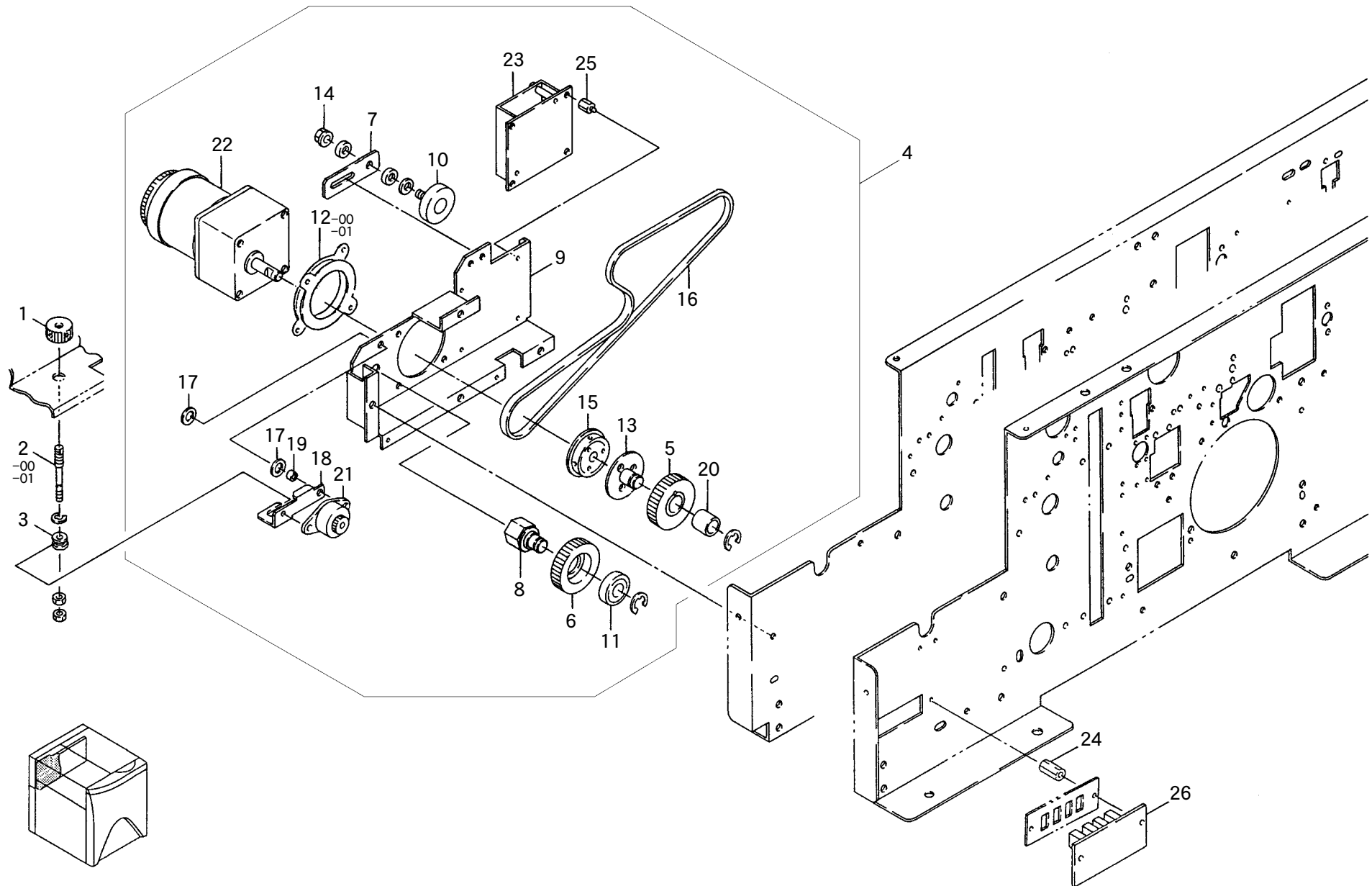


* * * PARTS LIST * * *

MANUFACTURING DEPARTMENT II GRAPHIC ARTS DIVISION
MODEL : FT-R5040/5055

(01.1999) 01.1999
Fig.120-R0-Page01-R0

INDEX No.	PARTS CODE	PARTS NAME	SPECIFICATION	QTY	MFG. No.	ECO	C	REMARKS
00935-120-01-00	70514382-00	BEARING ガイドシクウケ	POM(WHT) D10-5.5	2				
00935-120-02-00	70514383-00	BEARING シクウケ	G3604BD-H D18-9	2				
00935-120-03-00	70514384-00	SPACER スペーサー(テマエ)	POM(WHT) D15-19.8	1				
00935-120-04-00	70514385-00	SPACER スペーサー(オク)	POM(WHT) D15-14.6	1				
00935-120-05-00	70514386-00	ROLLER SUPPORTER ローラーササエ	POM(WHT) 15*15*45	2				
00935-120-06-00	70514387-00	SENSOR FLAP センサーハネ	SPCC T1.0-29*20*17.8	1	57160-1020	M1743		
00935-120-06-01	70514387-01	SENSOR FLAP センサーハネ	SPCC T1.0-31*20*17.8	1	58160-1021	M1743	C	
000935-120-07-00	70514391-00	GEAR ジュウトウギヤ	POM(WHT) D33-15	1				
000935-120-08-00	70514392-00	LINK ARM リンクアーム	A6063BE-T5 T4-136*20	2				
000935-120-09-00	70514393-00	CAM カム	SS400 44*13*12.8	2	57160-1020	M1638		
000935-120-09-01	70514393-01	CAM カム	SS400 44*12.8*13	2	58160-1021	M1638	A	
000935-120-10-00	70514394-00	SHAFT(1) シテンジク(1)	SUS303-CB HEX13-21.3	1				
000935-120-11-00	70514395-00	SHAFT(2) シテンジク(2)	SUS303-CB HEX13-18.6	1				
000935-120-12-00	70514397-00	COUPLING SHAFT クツクツシク	SUS304-CB D10-701.8	1	57160-1020	M1638		
000935-120-12-01	70514397-01	COUPLING SHAFT クツクツシク	SUS304-CB D.10-701.8	1	58160-1021	M1638	A	
000935-120-13-00	70406166-01	ROLLER タルミローラー	EL-GEM D49.7-657	1	58160-1140	M1719		
000935-120-13-01	70407076-00	ROLLER タルミローラー	FRP(BLK) D.49.4-657	1	58160-1141	M1719	C	
000935-120-14-00	70406210-00	SUPPORTER ガイドサポ-ト	POM(WHT) 190*36*15.5	2				
000935-120-15-00	70406216-00	SUPPORTER(2) ガイドサポ-ト(2)	POM(WHT) 190*36*15.5	2				
000935-120-16-00	547744	MINIATURE BALL BEARING ミニチュアタマシクウケ	FLAWBC6-12ZZA	2				
000935-120-17-00	547743	BEARING MOUNT PLATE 1 トライテック1シクウケ	TT0810F	2				

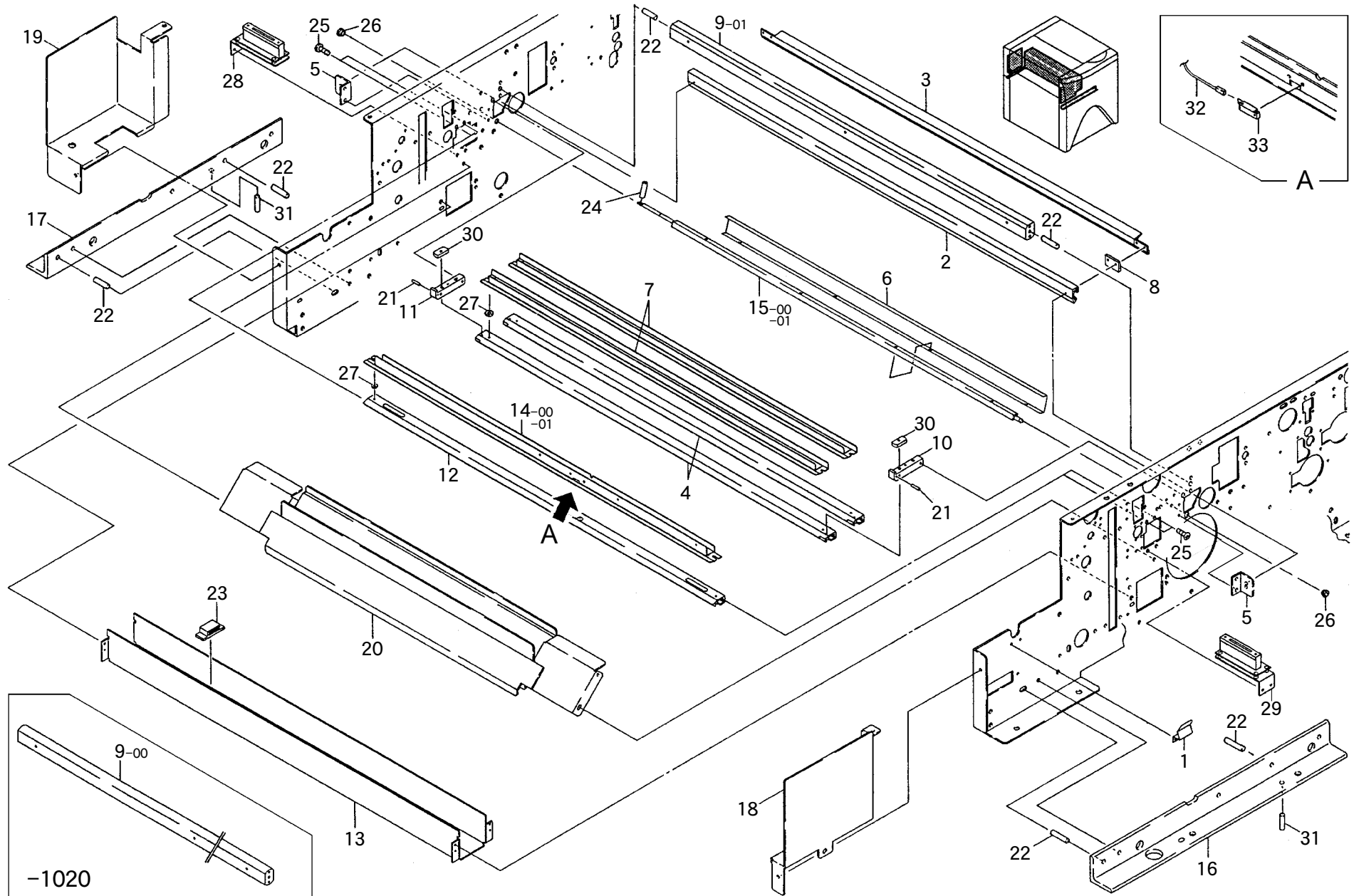


* * * PARTS LIST * * *

MANUFACTURING DEPARTMENT II GRAPHIC ARTS DIVISION
MODEL : FT-R5040/5055

(01.1999) 01.1999
Fig.130-R0-Page01-R0

INDEX No.	PARTS CODE	PARTS NAME	SPECIFICATION	QTY	MFG. No.	ECO	C	REMARKS
000935-130-01-00	70515225-00	KNOB ノブ	SUS304-CB D.20-10	1				
000935-130-02-00	70515226-00	TORQUE RELEASE SHAFT トルクカイジヨジク	SUS303-CB D.6-49.5	1	57160-1020	M1662		
000935-130-02-01	70515226-01	TORQUE RELEASE SHAFT トルクカイジヨジク	SUS303-CB D.6-49.5	1	58160-1021	M1662	C	
000935-130-03-00	70515228-00	COLLAR キセイカラー	POM(WHT) D10-8	1				
000935-130-04-00	U0980052-00	INTAKE MOTOR UNIT トウニュウモーターユニット	FT-R5055	1				
000935-130-05-00	70515223-01	GEAR クドウギヤ	PA(BLE) D.42-10	1				
000935-130-06-00	HS451746	FLAT GEAR フラットギヤ	POM(WHT) D42*10	1				
000935-130-07-00	70514358-00	DELTRIN BRACKET デルリンブラケット	SPCC T1.6-60*20	1				
000935-130-08-00	70514364-00	IDLER SHAFT アイドラーシク	SUS304-CB HEX19-30.7	1				
000935-130-09-00	70302551-01	MOTOR BESE モーターリツケハン	SECC T1.6-208*106*40.5	1				
000935-130-10-00	547733	DELTRIN BEARING デルリンベアリング	DR-30-BL	1				
000935-130-11-00	110201014	BALL BEARING フカミノタマシクウケ	6000ZZ 10*26*8	1				
000935-130-12-00	14080027	RUBBER ホウシゴム	SPM-50-G2	1	57160-1020	M1760		
000935-130-12-01	14080028	SHOCK ABSORBENT RUBBER ホウシゴム	SPM-50-G4	1	58160-1021	M1760	C	
000935-130-13-00	70515227-00	CLUTCH SHAFT クラッチシク	SUS303 D.38-17	1				
000935-130-14-00	234000075	M6 U NUT M6 U ナット	M6 WHT	1				
000935-130-15-00	70515224-00	PULLEY(3) プーリー(3)	A5056 D.38-9.2	1				
000935-130-16-00	547739	BELT タイミングベルト	633-3M-6	1				
000935-130-17-00	112600031	THRUST WASHER スラストワッシャー(ホリスライダー)	STW-FT60 T0.5	2	58160-1021	M1742		
000935-130-18-00	70515229-00	BRACKET リミッターブラケット	SPCC T1.6-54*20.5*15	1	58160-1021	M1742		
000935-130-19-00	70585117-00	SPACER スペーサ	3ヒ4 L4 クロメト	1	58160-1021	M1742		

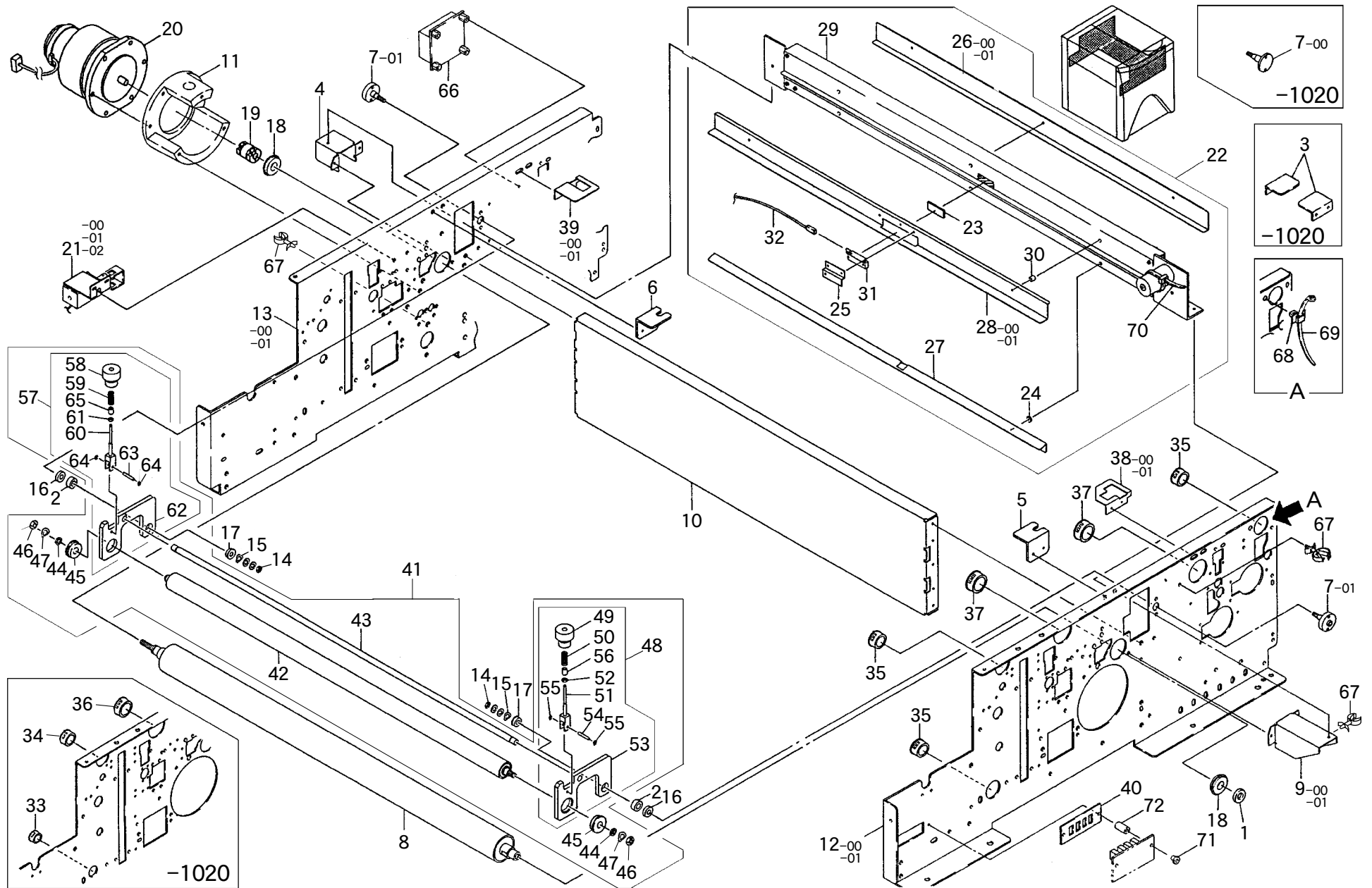


* * * PARTS LIST * * *

MANUFACTURING DEPARTMENT II GRAPHIC ARTS DIVISION
MODEL : FT-R5040/5055

(01.1999) 01.1999
Fig.150-R0-Page01-R0

INDEX No.	PARTS CODE	PARTS NAME	SPECIFICATION	QTY	MFG. No.	ECO	C	REMARKS
000935-150-01-00	HS450520-01	SPRING サユウキセイハネ	SUS304-CSP 35.7*25*13.8	1				
000935-150-02-00	70514292-00	EXPOSURE GUIDE(1) ロウカイト(1)	A6063-T5 729*24*11	1				
000935-150-03-00	70514293-01	EXPOSURE GUIDE(2) ロウカイト(2)	A6063S-T5 729*15*14	1				
000935-150-04-00	70514294-01	PUNCH GUIDE (LOWER) パンチガイド(シタ)	A6063-T5 673*24*11	2	57160-1001	M1673	C	
000935-150-05-00	70514440-00	BRACKET スリットブラケット	SPCC T1.2-30*25*18	2				
000935-150-06-00	70514447-00	SHUTTER シャッター	SPCC T0.8-600*23*7	1				
000935-150-07-00	70514448-00	PUNCH GUIDE (UPPER) パンチガイド(ウエ)	SUS304-CP T0.8-649*23.7*1	2				
000935-150-08-00	70514453-00	SPACER スリットスペーサー	SGD400-D T4.3*16-25	2				
000935-150-09-00	70514460-00	EXPOSURE HEAD ロウヘッド	A5052BD D30-675	1	57160-1020	M1672		
000935-150-09-01	70406883-00	EXPOSURE HEAD ロウヘッド	A5052P D.29.8-675	1	58160-1021	M1672	C	
000935-150-10-00	70514461-00	PUNCH BLOCK (FRONT) パンチブロック(テマエ)	SGD400 10*15.5*56	1				
000935-150-11-00	70514462-00	PUNCH BLOCK (BACK) パンチブロック(オク)	SGD400 10*15.5*56	1				
000935-150-12-00	70406163-02	GUIDE チュウカンガイド(シタ)	A6063-T5 675*24*11	1		M1737	B	
000935-150-13-00	70406228-01	STAY ダストステー	SECC T2.0-675*82*50	1				
000935-150-14-00	70406231-00	MIDDLE GUIDE(UPPER) チュウカンガイド(ウエ)	SUS304-CP T0.8-671*15.8	1	57160-1020	M1664		
000935-150-14-01	70406231-01	MIDDLE GUIDE(UPPER) チュウカンガイド(ウエ)	SUS304-CP T0.8-671*15.8	1	58160-1021	M1664	C	
000935-150-15-00	70406232-01	SHUTTER SHAFT シャッターシフト	SUS304-CB 6*6*727.3	1	57160-1001	M1730	B	
000935-150-15-01	70406232-10	SHUTTER SHAFT シャッターシフト	SUS304-CB D.6*725.3	1	58160-1300	M1745	A	
000935-150-16-00	70406235-01	BRACKET レンケツブラケット(テマエ)	A6063-T5 39*39*450	1				
000935-150-17-00	70406236-01	BRACKET レンケツブラケット(オク)	A6063-T5 39*39*450	1				
000935-150-18-00	70406314-00	COVER(FRONT) ケショウカバー(テマエ)	SPCC T0.8-195*182.5*25	1				



* * * PARTS LIST * * *

MANUFACTURING DEPARTMENT II GRAPHIC ARTS DIVISION
MODEL : FT-R5040/5055

(01.1999) 01.1999
Fig.160-R0-Page01-R0

INDEX No.	PARTS CODE	PARTS NAME	SPECIFICATION	QTY	MFG. No.	ECO	C	REMARKS
000935-160-01-00	70514437-00	NUT COLLAR ナツトカラ-	SUS416-CB D18-2.5	1				
000935-160-02-00	70514438-00	COLLAR シテンカラ-	SUS416-CB D18-6.5	2	57160-1020	M1665		
000935-160-03-00	70514441-00	STOPPER ストッパ-(テマエ)	SPCC T1.6-37*30*15	2	57160-1020	M1637		
000935-160-04-00	70514445-00	BRACKET(BACK) カッターブラケット(オク)	SECC T1.6-59*43*30	1				
000935-160-05-00	70514454-00	HOOK フック(テマエ)	A6063-T5 T3-40*35*30	1				
000935-160-06-00	70514455-00	HOOK フック(オク)	A6063-T5 T3-40*35*30	1				
000935-160-07-00	70514459-00	FULCRUM PIN シテンピン	SUS416-CB D32-35	2	57160-1020	M1665		
000935-160-07-01	70515432-00	FULCRUM PIN シテンピン	SUS416-CB D.32-32.7	2	58160-1021	M1665	A	
000935-160-08-00	70406162-01	MAIN ROLLER メインローラ	SUS304 D50-718	1				
000935-160-09-00	70406227-00	BRACKET (FRONT) カッターブラケット(マエ)	SECC T1.6-84*59*40	1	57160-1020	M1664		
000935-160-09-01	70406227-01	BRACKET (FRONT) カッターブラケット(マエ)	SECC T1.6-84*59*40	1	58160-1021	M1664	C	
000935-160-10-00	70406229-01	CUTTER STAY カッターステー	SECC T2.0-675*160*22	1				
000935-160-11-00	70302522-01	BRACKET ユウセイブラケット	AC4A-T5 D113.8-55	1				
000935-160-12-00	70201341-00	SIDE PLATE (FRONT) ハンソウソクハン(テマエ)	SPCC T2.3-745.5*280*40	1	57160-1020	M1674		
000935-160-12-01	70201341-01	SIDE PLATE (FRONT) ハンソウソクハン(テマエ)	SPCC T2.3-745.5*280*40	1	58160-1021	M1674	B	
000935-160-13-00	70201342-02	SIDE PLATE (BACK) ハンソウソクハン(オク)	SPCC T2.3-745.5*280*40	1	57160-1020	M1674		
000935-160-13-01	70201342-03	SIDE PLATE (BACK) ハンソウソクハン(オク)	SPCC T2.3-745.5*280*40	1	58160-1021	M1674	B	
000935-160-14-00	234000061	U NUT ロツカ Uナツト	SS41 M6 TYPE-1	2				
000935-160-15-00	235906113	WAVE WASHER ウェーブ ワッシャー	WW-6 D6.4*D11.0*T0.3	2				
000935-160-16-00	547458	THRUST BEARING スラストベアリング	SST-1810DSG	2				
000935-160-17-00	11402047	MINIATURE BEARING ミニチュアタマジクウケ	FLW688ZZ	2				

* * * PARTS LIST * * *

MANUFACTURING DEPARTMENT II GRAPHIC ARTS DIVISION
MODEL : FT-R5040/5055

(01.1999) 01.1999
Fig.160-R0-Page02-R0

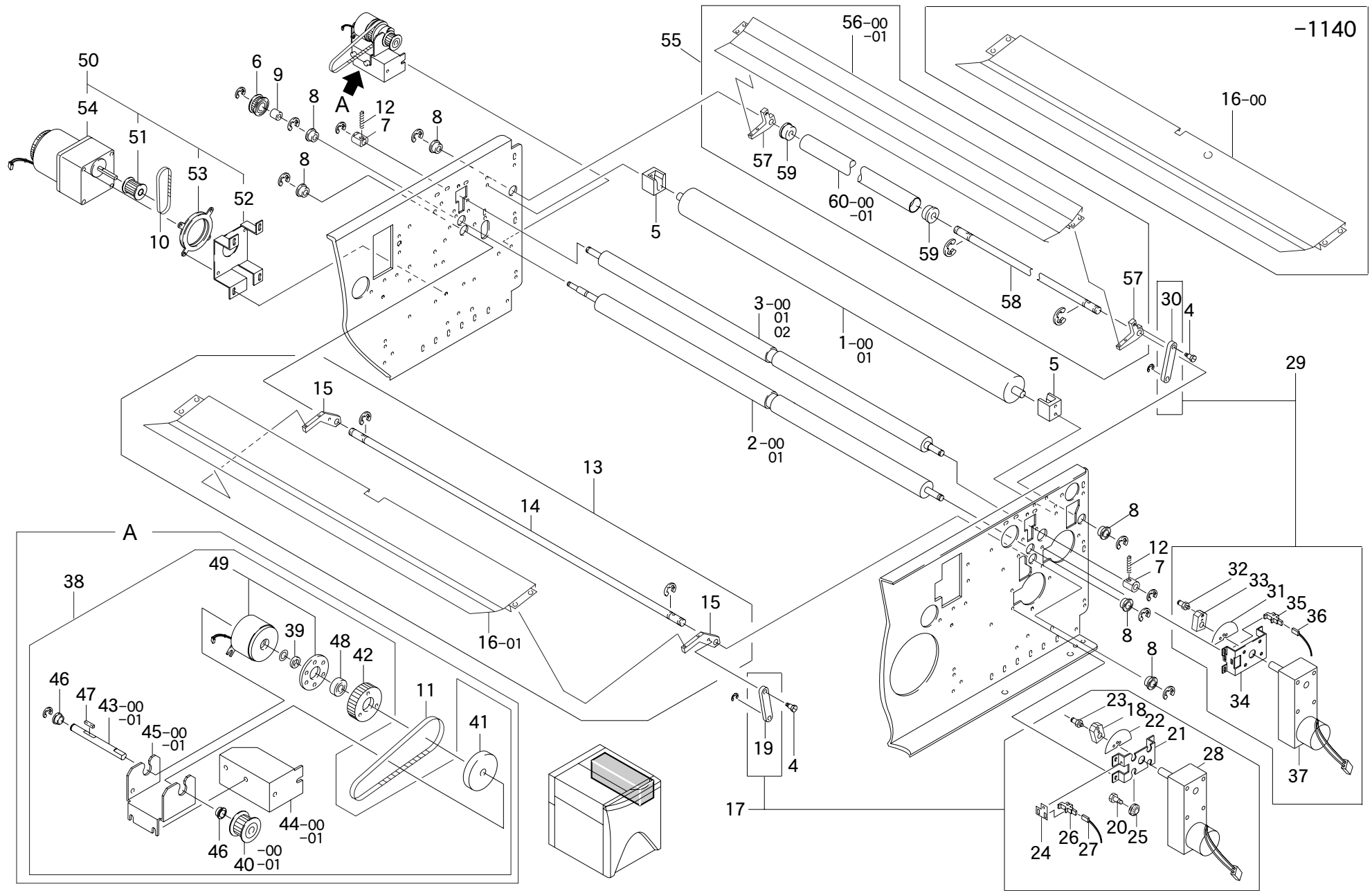
INDEX No.	PARTS CODE	PARTS NAME	SPECIFICATION	QTY	MFG. No.	ECO	C	REMARKS
000935-160-18-00	70585002	BEARING フカミゾヘ`アリング	6002ZZNR	2				
000935-160-19-00	083100122	BELLOWS COUPLING ヘ`ロ-ス` カツプリング(SUS)	SUS D8*D8	1				
000935-160-20-00	58110159	PLANETARY ROLLER ユウセイローラー ケンソクキ	TDD10004	1				
000935-160-21-00	U0980057-00	OPTICAL SHUTTER UNIT ユウガクシャッター-ユニット	FT-R5055	1	57160-1020	M1666		
000935-160-21-01	U0980057-01	OPTICAL SHUTTER UNIT ユウガクシャッター-ユニット	FT-R5055	1	58160-1021 58160-1300	M1666 M1745	A	
000935-160-21-02	U0980057-02	OPTICAL SHUTTER UNIT ユウガクシャッター-ユニット	FT-R5055	1	58160-1301	M1745	A	
000935-160-22-00	U0980043-00	CUTTER GUIDE UNIT カッターガイド-ユニット	FT-R5055	1				
000935-160-23-00	70514435-00	SPONGE センサー-スポンジ	CR(BLK) T2.2-30*12	1				
000935-160-24-00	70514436-00	SPACER スペーサー	POM(WHT) D10-2	3				
000935-160-25-00	70514439-00	SENSOR BRACKET センサー-ブラケット	SUS304-CP T0.8-35*22.8*6	1				
000935-160-26-00	70514446-00	CUTTER GUIDE(BACK) カッターガイド(ウシロ)	SUS304-CP T0.8-635*30*9.7	1	57160-1020	M1663		
000935-160-26-01	70514446-01	CUTTER GUIDE(BACK) カッターガイド(ウシロ)	SUS304-CP T0.8-635*30*9.5	1	58160-1021	M1663	C	
000935-160-27-00	70406230-03	CUTTER GUIDE(LOWER) カッターガイド(シタ)	SUS304-CP T0.8-635*15.5*1	1				
000935-160-28-00	70302562-00	CUTTER GUIDE(UPPER) カッターガイド(ウエ)	SUS304-CP T0.8-635*25*21	1	57160-1020	M1663		
000935-160-28-01	70302562-01	CUTTER GUIDE(UPPER) カッターガイド(ウエ)	SUS304-CP T0.8-635*25*20	1	58160-1021	M1663	C	
000935-160-29-00	70584142-00	CUTTER UNIT カッター-ユニット	YZ3-62620002 #88-00-049	1				
000935-160-30-00	13011012	POLYSPACER ポリスペーサー	M4 L=6	3				
000935-160-31-00	547738	SENSOR PHOTO ヒカリセンサ	PS-R11D-A #88-06-009	1				
000935-160-32-00	150927	CABLE ASSY. ケーブルA/S	SENS-04(ON75-SQ9)	1				
000935-160-33-00	100584	BUSH ワンタッチブッシュ	TB-1116	1	57160-1020	M1687		
000935-160-34-00	60500338	BUSH ワンタッチブッシュ	TB-1520	1	57160-1020	M1687		

* * * PARTS LIST * * *

MANUFACTURING DEPARTMENT II GRAPHIC ARTS DIVISION
MODEL : FT-R5040/5055

(01.1999) 01.1999
Fig.160-R0-Page03-R0

INDEX No.	PARTS CODE	PARTS NAME	SPECIFICATION	QTY	MFG. No.	ECO	C	REMARKS
000935-160-35-00	70580505	BUSH ワンタッチブッシュ	TB-1926	3	58160-1021	M1687	A	
000935-160-36-00	70581567-00	BUSH ワンタッチブッシュ	TB-2533	1	57160-1020	M1687		
000935-160-37-00	70581567-00	BUSH ワンタッチブッシュ	TB-2533	2	58160-1021	M1687		
000935-160-38-00	70515428-00	STOPPER ストッパ [°] -(テマエ)	SPCC T1.6-48*40*16	1	58160-1021 57160-1020	M1637 M1734		
000935-160-38-01	70515428-01	STOPPER ストッパ [°] -(テマエ)	SPCC T1.6-48*40*16	1	58160-1021	M1734	C	
000935-160-39-00	70515429-00	STOPPER ストッパ [°] -(オク)	SPCC T1.6-50*48*16	1	58160-1021 57160-1020	M1637 M1734		
000935-160-39-01	70515429-01	STOPPER ストッパ [°] -(オク)	SPCC T1.6-48*40*16	1	58160-1021	M1734	C	
000935-160-40-00	70515580-00	COVER キバンカバー		1	57160-1001	M1699		
000935-160-41-00	U0980074-00	MAIN NIP ROLLER UNIT メインニップローラーユニット	FT-R5055	1	58160-1141	M1709	E	
000935-160-42-00	70406161-01	MAIN NIP ROLLER メインニップローラー	SUS304-CB D30-664.4	1				
000935-160-43-00	70514458-00	NIP SHAFT ニップシャフト	SUS303-CB D10-655	1				
000935-160-44-00	HS451559	COLLAR メインニップローラーヨウカラー	SUS304-CB D13-2	1				
000935-160-45-00	70582458-00	BEARING タンレットファミゾタマジクウケ	6901ZZ-NR	2				
000935-160-46-00	70584285-00	U NUT Uナット	M8 TYPE-1 SS	1				
000935-160-47-00	235908124	WAVE WASHER ウェーブワッシャー	WW-8 D8.5*D12.5*T0.3	2				
000935-160-48-00	U0980055-01	MAIN NIP ROLLER UNIT メインニップローラーユニット(マエ)	FT-R5055	1				
000935-160-49-00	70514456-00	KNOB ノブ	POM(WHT) D30-25	1				
000935-160-50-00	08250012	SPRING アッシュクコイルハネ	NO.1116	1				
000935-160-51-00	70514457-00	SHAFT ハネシャフト	SUS304-CB 10*10-72	1				
000935-160-52-00	620211	U NUT Uナット	E175	1				
000935-160-53-00	70406233-00	NIP PLATE(FRONT) ニッププレート(マエ)	SGD400 T6*60-102	1				



* * * PARTS LIST * * *

MANUFACTURING DEPARTMENT II GRAPHIC ARTS DIVISION
MODEL : FT-R5040/5055

(01.1999) 01.1999
Fig.180-R0-Page01-R0

INDEX No.	PARTS CODE	PARTS NAME	SPECIFICATION	QTY	MFG. No.	ECO	C	REMARKS
000935-180-01-00	70406167-00	TENSION ROLLER テンションローラー	EL-GEM D40-658	1	58160-1140	M1719		
000935-180-01-01	70407077-00	TENSION ROLLER テンションローラー	FRP(BLK) D.40-658	1	58160-1141	M1719	C	
000935-180-02-00	70406168-00	ROLLER ハイシュツク'ウローラー	SUS304 D25-714	1	58160-1140	M1753		
000935-180-02-01	70406168-10	ROLLER ハイシュツク'ウローラー	SUS304 D.22-714	1	58160-1141	M1753	A	
000935-180-03-00	70406424-01	ROLLER ハイシュツジユウ'ウローラー	SUS304 D22-687	1	57160-1020	M1691		
000935-180-03-01	70406783-00	ROLLER ハイシュツジユウ'ウローラー	SUS304-CB D.22-685.8	1	58160-1021 58160-1140	M1691 M1753	C	
000935-180-03-02	70406783-10	ROLLER ハイシュツジユウ'ウローラー	SUS304-CB D.22-685.8	1	58160-1141	M1753	A	
000935-180-04-00	70514665-00	ARM DRIVE SHAFT(2) アーム'ウジク(2)	SUS304-CB HEX7-16	2				
000935-180-05-00	70514672-00	BEARING BLOCK ロー'ジクウケ	POM(WHT) 25*20*20	2				
000935-180-06-00	70515748-00	ROLLER DRIVE PULLEY ハイシュツロー'ラクト'ウプ'ーリ	S35C ス'ツクフ'ーリ P25-3M	1	57160-1001	M1720	E	
000935-180-07-00	70514701-00	BEARING 1 ジクウケ(1)(ツイカコウ)	#80 D15-17	2				
000935-180-08-00	70582015-00	BEARING ミニチュア'ベアリング'	MF148ZZ	6				
000935-180-09-00	547764	CLUTCH ワン'ウエイクラッチ ミニタイプ'	NHF06	1				
000935-180-10-00	547765	BELT タイミング'ベルト	174-3M-6	1				
000935-180-11-00	547766	BELT タイミング'ベルト	225-3M-9	1				
000935-180-12-00	70584370-00	COMPRESSION SPRING アツシユクコイル'ハネ	5539	2	57160-1001	M1689	E	
000935-180-13-00	U0980058-00	GUIDE (UNDER)UNIT ウン'ロタルミ'ガイド'(シタ)ユニット	FT-R5055	1				
000935-180-14-00	70514661-00	FULCRUM SHAFT カ'イト'クト'ウシテン'ジク	SUS304-CB D8-687	1				
000935-180-15-00	70514670-00	GUIDE ARM(1) カ'イト'アーム(1)	POM(WHT) T6-62.5*36	2				
000935-180-16-00	70406410-00	GUIDE (UNDER) ウン'ロタルミ'ガイド'(シタ)	SUS304 T0.6-647*117.6*36.	1	58160-1140	M1753		
000935-180-16-01	70406410-01	GUIDE (UNDER) ウン'ロタルミ'ガイド'(シタ)	SUS304 T0.6-647*117.6*36.	1	58160-1141	M1753	B	

* * * PARTS LIST * * *

MANUFACTURING DEPARTMENT II GRAPHIC ARTS DIVISION
MODEL : FT-R5040/5055

(01.1999) 01.1999
Fig.180-R0-Page02-R0

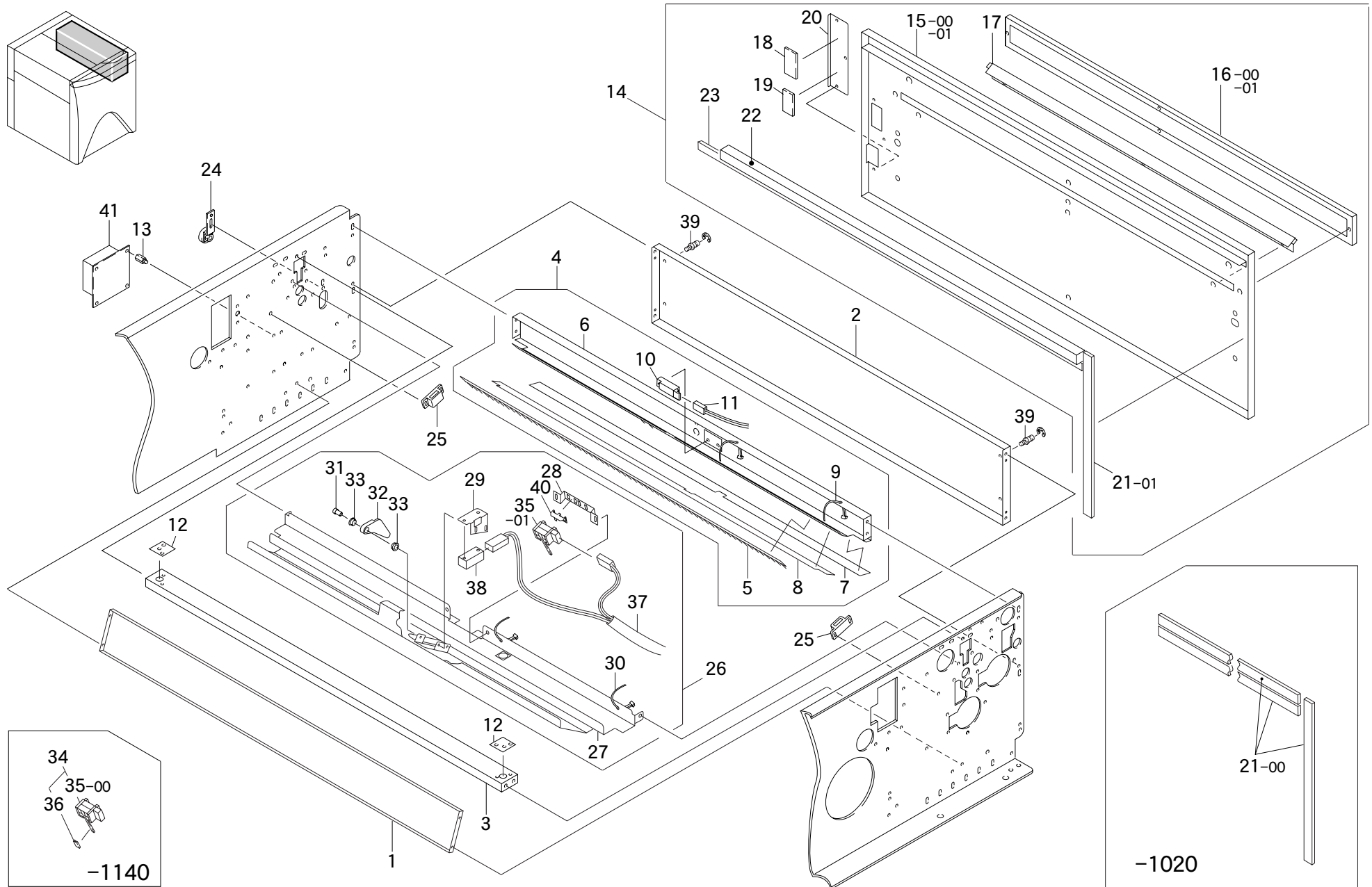
INDEX No.	PARTS CODE	PARTS NAME	SPECIFICATION	QTY	MFG. No.	ECO	C	REMARKS
000935-180-17-00	U0980059-00	MOTOR UNIT ウシロタルミモ-ターユニット	FT-R5055	1				
000935-180-18-00	70514658-00	ARM ガイド*ク*ウア-ム	SGD400-D T9-26*16	1				
000935-180-19-00	70514659-01	LINK ARM リンクア-ム	POM(BLK) T6-59*12	1				
000935-180-20-00	70514660-00	ISO DUMP SCREW イッタン*プ*トリツケネジ	SUS416-CB HEX8-16	4				
000935-180-21-00	70514662-00	MOTOR BESE(1) モ-タートリツケハン(1)	SECC T1.6-81*42*13.7	1				
000935-180-22-00	70514663-00	DETECTION PLATE ガイド*イチケンシュツハン	SECC T0.8-D.47	1				
000935-180-23-00	70514664-00	ARM DRIVE SHAFT(1) ア-ム*ク*ウジク(1)	SUS304-CB HEX8-19	1				
000935-180-24-00	70514669-00	SENSOR FIXING PLATE(4) センサトリツケハン(4)	SECC T1.0-22*21	1				
000935-180-25-00	547559	ISO DUMP イッタン*プ*グロメット	G-411-1	4				
000935-180-26-00	547706	PHOTO INTERRUPTER フォトインタラプタ	LG-203L #88-06-004	1				
000935-180-27-00	150932	CABLE ASSY. ケーブルA/S	SENS-09(ON80-SQ15)	1				
000935-180-28-00	U0980035-00	MOTOR A/S ウシロタルミモ-ターアツセンブリ	FT-R5055	1				
000935-180-29-00	U0980060-00	AT GUIDE MOTOR UNIT ATガイド*モ-ターユニット	FT-R5055	1				
000935-180-30-00	70514659-01	LINK ARM リンクア-ム	POM(BLK) T6-59*12	1				
000935-180-31-00	70514663-00	DETECTION PLATE ガイド*イチケンシュツハン	SECC T0.8-D.47	1				
000935-180-32-00	70514664-00	ARM DRIVE SHAFT ア-ム*ク*ウジク(1)	SUS304-CB HEX8-19	1				
000935-180-33-00	70514658-00	GUIDE ARM ガイド*ク*ウア-ム	SGD400-D T9-26*16	1				
000935-180-34-00	70406408-00	MOTOR BESE (2) モ-タートリツケハン(2)	SECC T1-76*40*23	1				
000935-180-35-00	547706	PHOTO INTERRUPTER フォトインタラプタ	LG-203L #88-06-004	1				
000935-180-36-00	150933	CABLE ASSY. ケーブルA/S	SENS-10(ON81-SQ16)	1				
000935-180-37-00	U0980036-00	AT GUIDE MOTOR ASSEMBLY ATガイド*モ-ターアツセンブリ	FT-R5055	1				

* * * PARTS LIST * * *

MANUFACTURING DEPARTMENT II GRAPHIC ARTS DIVISION
MODEL : FT-R5040/5055

(01.1999) 01.1999
Fig.180-R0-Page03-R0

INDEX No.	PARTS CODE	PARTS NAME	SPECIFICATION	QTY	MFG. No.	ECO	C	REMARKS
000935-180-38-00	U0980061-00	ELECTRO-MAGNETIC CLUTCH UNIT ハイシユツデンジククラツチユニツ	FT-R5055	1				
000935-180-39-00	70514674-00	COLLAR(1) カラ(1)	SUS304-CB D.10-2.2	1				
000935-180-40-00	70514675-00	DRIVE PULLEY クドウプーリ(ツイカコウ)	S35C スツクフーリ P20-3M	1	57160-1020	M1677		
000935-180-40-01	70514675-01	DRIVE PULLEY クドウプーリ(ツイカコウ)	S35C スツクフーリ P20-3M	1	58160-1021	M1677	C	
000935-180-41-00	70514677-01	PITCH RING ヒツチリンク	POM(BLK) D34-6	1				
000935-180-42-00	70514678-01	GEAR クドウギヤ	POM(BLK) D32-9	1				
000935-180-43-00	70514680-00	IDLER SHAFT アイドルジク	SUS304-CB D6-62.2	1	57160-1020	M1677		
000935-180-43-01	70514680-01	IDLER SHAFT アイドルジク	SUS304-CB D6-62.2	1	58160-1021	M1677	C	
000935-180-44-00	70514681-00	CLUTCH BASE デンジククラツチウケ	SECC T1.6-59*40*30	1	57160-1020	M1677		
000935-180-44-01	70514681-01	CLUTCH BASE デンジククラツチウケ	SECC T1.6-59*40*30	1	58160-1021	M1677	C	
000935-180-45-00	70514682-00	CLUTCH HOLDER デンジククラツチホジバン	SECC T1.6-47*44.3*38	1	57160-1020	M1677		
000935-180-45-01	70514682-01	CLUTCH HOLDER デンジククラツチホジバン	SECC T1.6-47*44.3*38	1	58160-1021	M1677	C	
000935-180-46-00	618057	MINIATURE-BB ミニチュアヘアリング フランジツキ	FLWA676ZZA	2				
000935-180-47-00	HS450659	PARALLEL KEY ヘイコウキー	S45C 2*2*10	1				
000935-180-48-00	547453	MINIATURE-BB ミニチュアヘアリング	696ZZ	1				
000935-180-49-00	U0980040-00	ELECTRO-MAGNETIC CLUTCH A/S ハイシユツデンジククラツチアツセンブ	FT-R5055	1				
000935-180-50-00	U0980062-00	MOTOR UNIT ハイシユツモーターユニツ	FT-R5055	1				
000935-180-51-00	70514676-00	PULLEY モータープーリ(ツイカコウ)	S35C スツクフーリ P20-3M	1				
000935-180-52-00	70407079-00	STEPPING MOTOR HOLDER ステツピングモーターホジバン	SECC T1.6-97*64*29.5	1	57160-1001	M1720	E	
000935-180-53-00	14080028	SHOCK ABSORBENT RUBBER ホウシヨム	SPM-50-G4	1				
000935-180-54-00	U0980033-00	MOTOR ASSY. ハイシユツモーターA/S	FT-R5055	1				



* * * PARTS LIST * * *

MANUFACTURING DEPARTMENT II GRAPHIC ARTS DIVISION
MODEL : FT-R5040/5055

(01.1999) 01.1999
Fig.190-R0-Page01-R0

INDEX No.	PARTS CODE	PARTS NAME	SPECIFICATION	QTY	MFG. No.	ECO	C	REMARKS
000935-190-01-00	70406405-00	STAY (1) ステー(1)	SECC T1.6-675*65*13	1				
000935-190-02-00	70406406-02	STAY (2) ステー(2)	SECC T1.6-675*124*15	1				
000935-190-03-00	70406407-00	STAY (3) ステー(3)	SECC T1.6-675*30*12	1				
000935-190-04-00	U0980065-00	DELIVERY GUIDE (UPPER) UNIT ハイシュツガイト(ウエ)ユニット	FT-R5055	1				
000935-190-05-00	70514365-00	STATIC REMOVAL BRUSH ジヨテンブラシ(ツイカコウ)	エレツクハ- ステンレススチ-ル(ナスロン)	1				
000935-190-06-00	70302623-01	DELIVERY GUIDE (UPPER) ハイシュツガイト(ウエ)	SUS304-CP T1-675*41.5*31.	1				
000935-190-07-00	70514703-00	SHUTTER (2) シャッター(2)	PETP(BLK) T0.1-637*21	1				
000935-190-08-00	70514702-00	SHUTTER (1) シャッター(1)	PETP(BLK) T0.1-659*26	1				
000935-190-09-00	150597	CABLE TIE ケツクハント	AB-80	2				
000935-190-10-00	62000907	PHOTO INTERRUPTER フォトインタラプタ	GP2A20	1	57160-1001	E0625	A	
000935-190-11-00	150929	CABLE ASSY. ケーブルA/S	SENS-06(ON77-SQ11)	1				
000935-190-12-00	70514699-00	PLATE FOR ADJUST SCREW チヨウセイネジトリツケハン	SECC T1.6-22*22	1				
000935-190-13-00	70581289-00	SPACER FOR PCB キハンスペ-サ	SQ-8	4				
000935-190-14-00	U0980066-00	DELIVERY COVER UNIT ハイシュツカバー-ユニット	FT-R5055	1				
000935-190-15-00	70302625-01	DELIVERY UNIT COVER ハイシュツカバー-	SPCC T0.8-744*278.3*8	1	57160-1020	M1751		
000935-190-15-01	70302625-02	DELIVERY UNIT COVER ハイシュツカバー-	SPCC T0.8-744*278.3*8	1	58160-1021	M1751	B	
000935-190-16-00	70406409-00	HOOD フ-ト	SPCC T0.8-668*47*7	1	57160-1020	M1680		
000935-190-16-01	70406409-01	HOOD フ-ト	SPCC T0.8-668*47*7	1	58160-1021	M1680	C	
000935-190-17-00	70406416-01	GUIDE デ-グチガイト	SUS304-CP T1.0-604*15*12	1				
000935-190-18-00	70514965-00	SHIELDING SPONGE(2) シヤコウスポンジ(2)	エ-フトシ-ラ(BLK) T3-42*22	1				
000935-190-19-00	70514705-00	SHIELDING SPONGE(1) シヤコウスポンジ(1)	エ-フトシ-ラ(BLK) T3-36*19	1				

* * * PARTS LIST * * *

MANUFACTURING DEPARTMENT II GRAPHIC ARTS DIVISION
MODEL : FT-R5040/5055

(01.1999) 01.1999
Fig.190-R0-Page02-R0

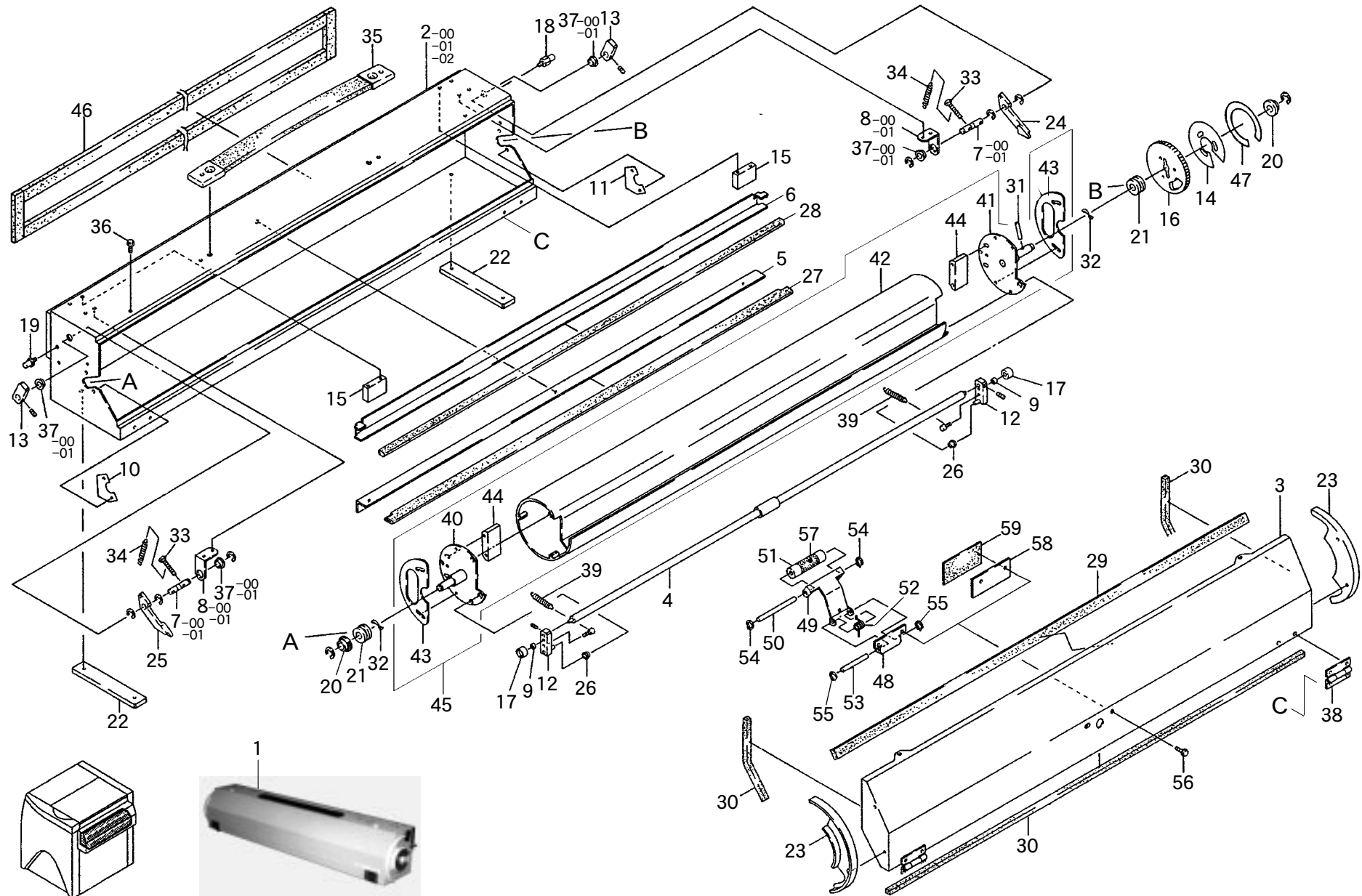
INDEX No.	PARTS CODE	PARTS NAME	SPECIFICATION	QTY	MFG. No.	ECO	C	REMARKS
000935-190-20-00	70514704-00	DELIVERY COVER (1) ハイシツカハ ^ン -(1)	SPCC T0.8-121*33*5	1				
000935-190-21-00	70514592-00	SHIELDING SPONGE(4) シヤコウスホ ^ン ジ(4)	PE7オ-ム(BLK)T6*15-1000	2	57160-1020	M1750		
000935-190-21-01	70514592-00	SHIELDING SPONGE(4) シヤコウスホ ^ン ジ(4)	PE7オ-ム(BLK)T6*15-1000	1	58160-1021	M1750	E	
000935-190-22-00	70514582-00	SHIELDING SPONGE シヤコウスホ ^ン ジ	ホ ^リ エチレンフオ-ム(BLK) 16*16*10	1	58160-1021	M1750	E	
000935-190-23-00	70514593-00	SHIELDING SPONGE(5) シヤコウスホ ^ン ジ(5)	PE7オ-ム(BLK)T6*10-1000	1	58160-1021	M1750	E	
000935-190-24-00	U0980067-00	TENTION UNIT テンションユニット	FT-R5055	1				
000935-190-25-00	614018	MAGNET CATCH マグネットキャッチ	C-92-2 (20362)	2				
000935-190-26-00	U0980063-00	GUIDE (TOP)UNIT ウンロタルミガ ^イ ト(ウエ)ユニット	FT-R5055	1				
000935-190-27-00	70303013-00	GUIDE (TOP) ウンロタルミガ ^イ トウエ	SUS304 T0.6-674*115.8*61.	1	57160-1001	M1754	E	
000935-190-28-00	70516131-01	SENSOR FIXING PLATE(2) センサトリツケハ ^ン (2)	SECC T1.0-85.5*14*10.5	1	57160-1001	M1762	E	
000935-190-29-00	70516132-00	SENSOR FIXING PLATE(3) センサトリツケハ ^ン (3)	SECC T1-39*29*19.5	1	57160-1001	M1754	E	
000935-190-30-00	150597	CABLE TIE ケツクハ ^ン ト	AB-80	2				
000935-190-31-00	70516133-00	FULCRUM BUSHING シテンブツシュ	SUS304-CB D.6-10.5	1	57160-1001	M1754	E	
000935-190-32-00	70516134-01	ACTUATOR アクチュエ-タ	POM(WHT) T5.9-51*40	1	57160-1001	M1762	E	
000935-190-33-00	70584749-00	BEARING ミニチュアタマジクウケ	MF85ZZS	2	57160-1001	M1754	E	
000935-190-34-00	U0980075-00	PHOTO SENSOR UNIT フォトセンサユニット	FT-R5055	1	57160-1001 58160-1140	M1754 M1753	E	
000935-190-35-00	150589	PHOTO INTERRUPTER フォトインタラプタ	GP1A44E1	1	57160-1001	M1754	E	
000935-190-35-01	150589	PHOTO INTERRUPTER フォトインタラプタ	GP1A44E1	1	58160-1141	M1753	A	
000935-190-36-00	70516146-00	DETECTION PLATE ケンシツハ ^ン	ABS(BLK) T2-13*7	1	57160-1001	M1754	E	
000935-190-37-00	150928	CABLE ASSY. ケーブルA/S	SENS-05(ON76-SQ10.11)	1				
000935-190-38-00	6200097	PHOTO INTERRUPTER フォトインタラプタ	GP2A20	1	57160-1001	E0625	A	

* * * PARTS LIST * * *

MANUFACTURING DEPARTMENT II GRAPHIC ARTS DIVISION
MODEL : FT-R5040/5055

(01.1999) 01.1999
Fig.230-R0-Page01-R0

INDEX No.	PARTS CODE	PARTS NAME	SPECIFICATION	QTY	MFG. No.	ECO	C	REMARKS
000935-230-01-00	U0980012-00	COLLECTION BOX MOUNT GUIDE カイシュウハコトリツケ	FT-R5055	1				
000935-230-02-00	70302581-01	SIDE GUIDE (FRONT) カイシュウハコホジバン(F)	SPCC T1.6-200*114*54	1	57160-1020	M1676		
000935-230-02-01	70302581-10	SIDE GUIDE (FRONT) カイシュウハコホジバン(F)	SPCC T1.6-200*114*54	1	58160-1021	M1676	A	
000935-230-03-00	70302582-01	SIDE GUIDE (BACK) カイシュウハコホジバン(R)	SPCC T1.6-200*114*65.5	1	57160-1001	M1692	B	
000935-230-04-00	70302583-02	COVER クツウバカバ-	SPCC T0.6-201.5*121.5*35	1				
000935-230-05-00	70406304-00	COVER(F) カバ-(F)	SPCC T0.8-201.8*112.5*35	1				
000935-230-06-00	70406305-00	GUIDE BASE カイシュウハコウケ	SPCC T1.2-719*130*15	1				
000935-230-07-00	70406306-00	GAER HOLD PLATE アトルキアホジバン	SECC 113*37*11.6	1				
000935-230-08-00	70514571-00	DRIVE SHAFT クツウジク	SUS304-CB D.8-41.5	1	57160-1020	M1679		
000935-230-08-01	70515526-00	DRIVE SHAFT クツウジク	SUS304-CB D.8-41.5	1	58160-1021	M1679	A	
000935-230-09-00	70514572-01	GEAR (2) ハグルマ(2)	POM(WHT) D.22-5.5	2				
000935-230-10-00	70514573-00	COLLAR カラ-	C3604BD-H D6-7.3	2				
000935-230-11-00	70514574-00	SHAFT SUPPORT(1) カイシュウハコシャフトウケ(1)	POM(WHT) 65*23*7.5	1				
000935-230-12-00	70514575-00	SHAFT SUPPORT(2) カイシュウハコシャフトウケ(2)	POM(WHT) 65*23*7.5	1				
000935-230-13-00	70514576-00	BLOCK カイシュウハコホジブロック	POM(WHT) 59*10.9*7	2				
000935-230-14-00	70514577-01	PLATE シャフトウケプレート	SPCC T1.2-55*50	1	57160-1020	M1676		
000935-230-14-01	70514577-10	PLATE シャフトウケプレート	SPCC T1.2-55*50	1	58160-1021	M1676	A	
000935-230-15-00	70514578-00	DRIVE SHAFT HOLD PLATE クツウジクホジバン	SECC T1.2-99*30*21	1				
000935-230-16-00	70514579-00	SENSOR FIXING PLATE センサトリツケパン	SECC T1.0-47*23	1				
000935-230-17-00	70514580-00	STAY (UPPER) ステ-(ウエ)	SPCC T1.2-719*30*17	1				
000935-230-18-00	70514581-00	STOPPER マワリトメ	POM(WHT) 26.5*10*8	2				



* * * PARTS LIST * * *

MANUFACTURING DEPARTMENT II GRAPHIC ARTS DIVISION
MODEL : FT-R5040/5055

(01.1999) 01.1999
Fig.250-R0-Page01-R0

INDEX No.	PARTS CODE	PARTS NAME	SPECIFICATION	QTY	MFG. No.	ECO	C	REMARKS
000935-250-01-00	U0980011-00	COLLECTION BOX BODY カイクウハコホントイブ	FT-R5055	1				
000935-250-02-00	70201343-00	BOX BODY ホントイ	SPCC T0.6-682*125*124	1	57160-1020	M1678		
000935-250-02-01	70201343-10	BOX BODY ホントイ	SPCC T0.6-682*125*124	1	58160-1021	M1678 M1758	A	
000935-250-02-02	70201637-00	BOX BODY ホントイ	SPCC T0.6-682*125*124	1		M1758	C	
000935-250-03-00	70302593-01	COLLECTION BOX COVER カイクウハコカハ	SPCC T0.6-685*108*53.5	1	57160-1001	M1766	E	
000935-250-04-00	70406169-00	ROLLER フィルムオサエロー	SUS304 D12-645.2	1				
000935-250-05-00	70406323-00	GUIDE(UNDER) イリゲチカイト(シタ)	SECC T0.8-650*15*15	1				
000935-250-06-00	70406327-00	SHUTTER(UPPER) シャッター(ウエ)	SECC T0.8-660*20*12	1				
000935-250-07-00	70514620-00	FULCRUM SHAFT シテンジク	SUS304-CB D6-31.2	2	57160-1020	M1678		
000935-250-07-01	70514620-10	FULCRUM SHAFT シテンジク	SUS303-CB D.6-30.2	2	58160-1021	M1678	A	
000935-250-08-00	70514621-00	BEARING BRACKET ジクウケプレート	SECC T1.0-30*26*16	2	57160-1020	M1678		
000935-250-08-01	70514621-10	BEARING BRACKET ジクウケプレート	SECC T1.0-30*26*16	2	58160-1021	M1678	A	
000935-250-09-00	70514622-00	COLLAR カラ	C3604BD-H D5-3.5	2				
000935-250-10-00	70514623-00	ROLLER RETAINER(F) カイクウローオサエ(F)	SPCC T0.8-34*30.6	1				
000935-250-11-00	70514624-00	ROLLER RETAINER(R) カイクウローオサエ(R)	SPCC T0.8-34*30.6	1				
000935-250-12-00	70514625-00	ARM アーム	SGD400-D 32*11.5*10	2				
000935-250-13-00	70514626-00	SETTING LEVER セツレハ	SGD400-D T6-27*10	2				
000935-250-14-00	70514627-00	REFLECTION PLATE ハンジャハン	SUS304-CSP T0.3-D57	1				
000935-250-15-00	70514628-01	SHUTTER PRESSER シャッターオサエ	POM(WHT) 29*19*8	2	57160-1001	M1759	E	
000935-250-16-00	70514629-00	GEAR クウキア	POM(WHT) D62-6	1				
000935-250-17-00	70514630-01	ROLLER ロー	POM(WHT) D10-6.5	2				

* * * PARTS LIST * * *

MANUFACTURING DEPARTMENT II GRAPHIC ARTS DIVISION
MODEL : FT-R5040/5055

(01.1999) 01.1999
Fig.250-R0-Page02-R0

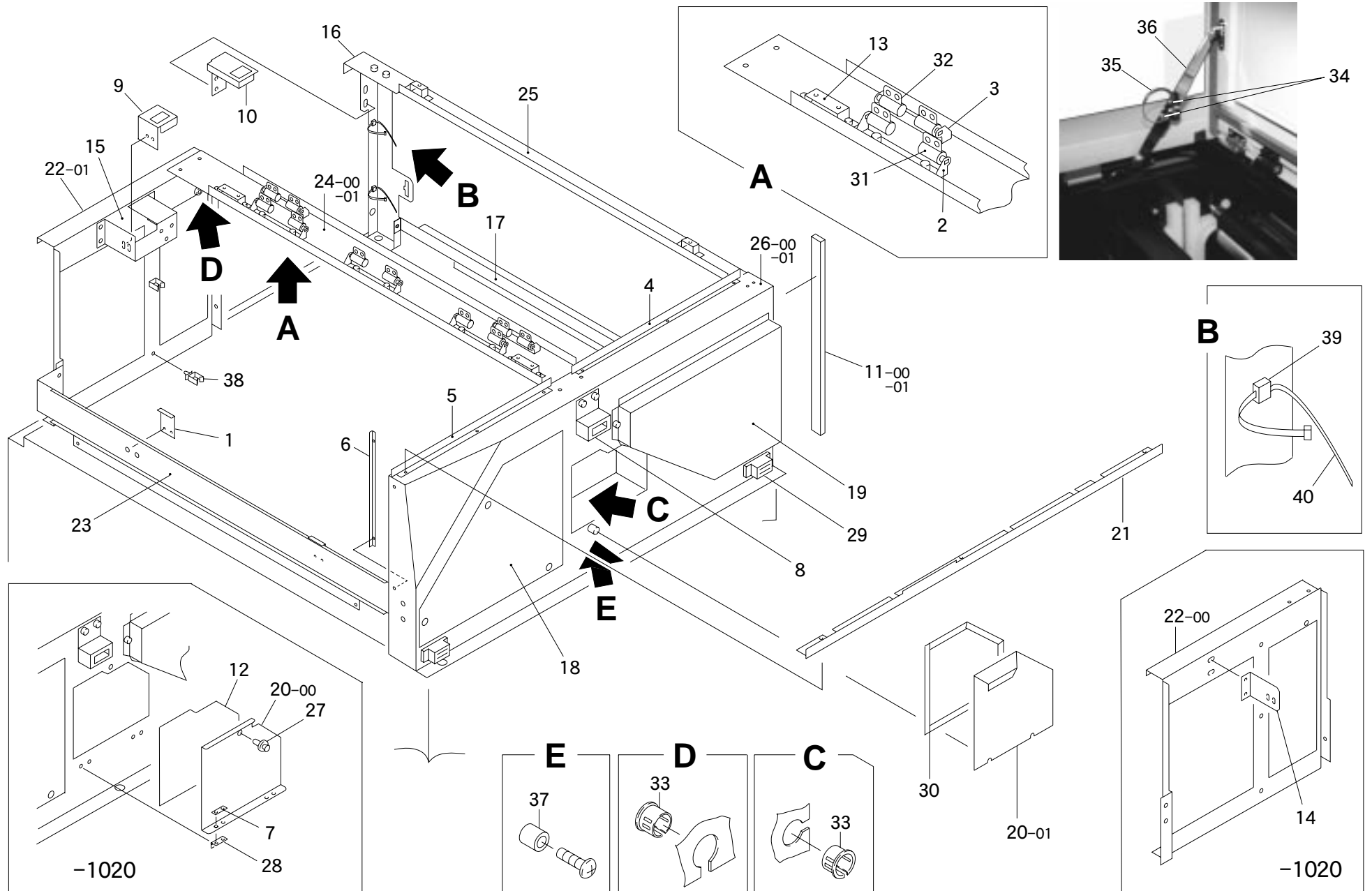
INDEX No.	PARTS CODE	PARTS NAME	SPECIFICATION	QTY	MFG. No.	ECO	C	REMARKS
000935-250-18-00	70514631-00	GUIDE PIN(1) ガイシュウハコアンナイピン(1)	SUS304-CB HEX8-21.9	1				
000935-250-19-00	70514632-00	GUIDE PIN(2) ガイシュウハコアンナイピン(2)	SUS304-CB HEX8-16.2	1				
000935-250-20-00	70514633-00	BEARING ドラムシクウケ	POM(WHT) D18-8	2				
000935-250-21-00	70514634-01	BEARING(2) ドラムシクウケ(2)	POM(WHT) D18-9.8	2				
000935-250-22-00	70514635-00	BASE PLATE ベースプレート	POM(WHT) 105*20*6	2				
000935-250-23-00	70514636-00	HANDLE トツテ	POM(WHT) 89.6*60*10	2				
000935-250-24-00	70514637-00	OPEN/CLOSE ARM LEVER(1) カイヘイレバー(1)	POM(WHT) 60.9*15*10	1				
000935-250-25-00	70514638-00	OPEN/CLOSE ARM LEVER(2) カイヘイレバー(2)	POM(WHT) 60.9*15*10	1				
000935-250-26-00	70514639-00	BEARING ガイドシクウケ	POM(WHT) D8-5	2				
000935-250-27-00	70514640-00	VERVET CLOTH シャツタラシヤ(シタ)	T1.7-650*33(ヘルヘット#500)	1				
000935-250-28-00	70514641-00	VERVET CLOTH シャツタラシヤ(ウエ)	T1.7-650*23(ヘルヘット#500)	1				
000935-250-29-00	70514642-01	SHIELDING SPONGE(1) シヤコウスポンジ(1)	LC-300#1 1000*10*6	2				
000935-250-30-00	70514643-01	SHIELDING SPONGE(2) シヤコウスポンジ(2)	LC-300#1 1000*7*6	2	57160-1001	M1731		
000935-250-31-00	70580234	PARALLEL PIN ヘイコウピン	A3*20 H7 SUS JISB1354	1				
000935-250-32-00	235908124	WAVE WASHER ウエーブワッシャー	WW-8 D8.5*D12.5*T0.3	2				
000935-250-33-00	4-46150210-00	SCREW ナヘコネジ	SUS304 M3*30	2				
000935-250-34-00	70582025-00	SPRING ヒツパリバネ	2099	2				
000935-250-35-00	70582122-00	PULL UP HANDLE プルアップハンドル	THA-238	1				
000935-250-36-00	70582147-00	SCREW ユリヤケシヨウネジ	M4*8 NO.1 シロ	2				
000935-250-37-00	70581409-00	BUSH フランジツキスリブシクウケ	R-BRF0605	4	57160-1020	M1678		
000935-250-37-01	70584369-00	BUSH フランジブッシュ	80F-0603	4	58160-1021	M1678	E	

* * * PARTS LIST * * *

MANUFACTURING DEPARTMENT II GRAPHIC ARTS DIVISION
MODEL : FT-R5040/5055

(01.1999) 01.1999
Fig.250-R0-Page03-R0

INDEX No.	PARTS CODE	PARTS NAME	SPECIFICATION	QTY	MFG. No.	ECO	C	REMARKS
000935-250-38-00	70584161-00	HINGE ヒラカ [°] チヨウツガイ	B-1059-5	2				
000935-250-39-00	8240005	TENSION SPRING ヒツパ [°] リハネ	#2098	2				
000935-250-40-00	70406324-02	SIDE PLATE (FRONT) カイシュウソクハン(F)	SECC T1.6-D76*40.4	1	57160-1001	M1690	E	
000935-250-41-00	70406325-03	SIDE PLATE (REAR) カイシュウソクハン(R)	SECC T1.6-D76*46.4	1	57160-1001	M1690	E	
000935-250-42-00	70406326-01	DRUM ドラム	A6063S-T5 D76-629	1	57160-1001	M1690	E	
000935-250-43-00	70515738-00	CONTROL PLATE キセイハン	SECC T1.0-46*23	2				
000935-250-44-00	70515739-00	WEIGHT ウイト	SGD400-D 38*20*12	2				
000935-250-45-00	70407093-00	ROLLER カイシュウローラ	A6063S-T5 D.76-715.8	1	57160-1001	M1744	E	
000935-250-46-00	70515690-00	SHIELDING SPONGE (8) シヤコウスホ [°] ンジ [°] (8)	ホ [°] リエチレンフォーム(BLK)T10*15-10	2	57160-1001	M1731	E	
000935-250-47-00	70516135-00	REFLECTION SEAL ハンジャシール	SSエンビ [°] T0.08-D.57	1	57160-1001	M1755	E	
000935-250-48-00	70516286-00	BEARING BRACKET ジクウケブラケット	SECC T1.0-50*23*9	1	57160-1001	M1764	E	
000935-250-49-00	HS450355	BRACKET ローラブラケット	SECC(BLK) T1-53*42*42	1	57160-1001	M1764	E	
000935-250-50-00	HS450356	SHAFT ローラジク	SUS416-CB D.5-60	1	57160-1001	M1764	E	
000935-250-51-00	HS450366	ROLLER オサエローラ	POM(WHT) D.12-50	1	57160-1001	M1764	E	
000935-250-52-00	70516300-00	SPRING ネジリハネ	SUS304-WPB D.0.6	1	57160-1001	M1764	E	
000935-250-53-00	23710005	PARALLEL PIN ヘイコウピン	ヨビ [°] 4 Aタイ [°] M6 L40	1	57160-1001	M1764	E	
000935-250-54-00	23902011	RING クリップリング	ヨビ [°] 5	2	57160-1001	M1764	E	
000935-250-55-00	23902004	GRIP RETAINING RING クリップトメ	SUS304 D4	2	57160-1001	M1764	E	
000935-250-56-00	70800311-00	SCREW ユリヤケシヨウネジ	M4*L4(NO.-1)(WHT)	2	57160-1001	M1764	E	
000935-250-57-00	70516287-00	WOOLEN CLOTH ランヤ	ハ [°] ルハ [°] ツト #500 T1.7-32*27	1	57160-1001	M1764	E	
000935-250-58-00	70516288-00	SPACER スハ [°] -サ	PVC(GRY) T4-60*25	1	57160-1001	M1764	E	



* * * PARTS LIST * * *

MANUFACTURING DEPARTMENT II GRAPHIC ARTS DIVISION
MODEL : FT-R5040/5055

(01.1999) 01.1999
Fig.270-R0-Page01-R0

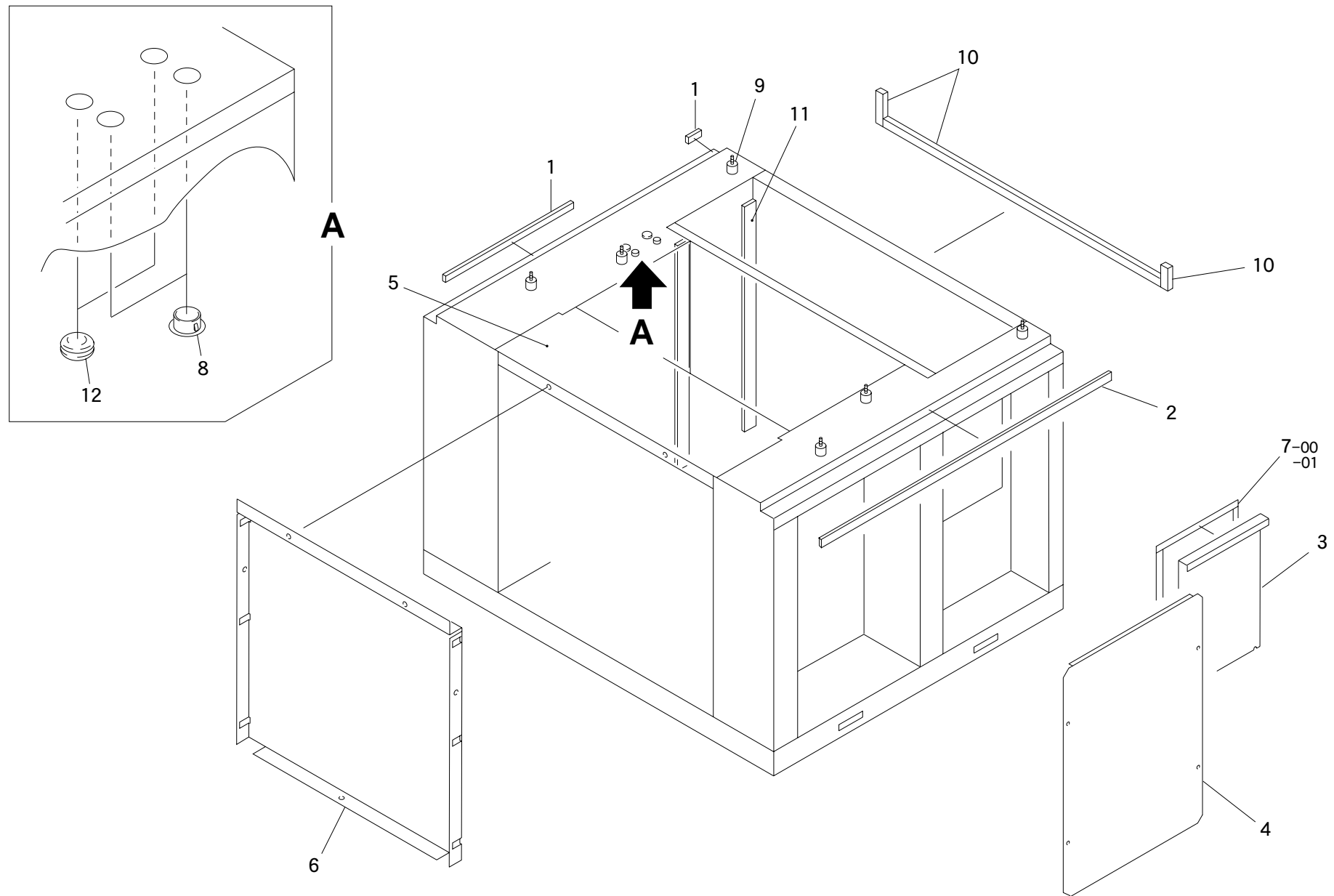
INDEX No.	PARTS CODE	PARTS NAME	SPECIFICATION	QTY	MFG. No.	ECO	C	REMARKS
000935-270-01-00	70514333-01	KEEPER キーパー	SPCC T1.2-40*32*9.5	2				
000935-270-02-00	70514334-01	HINGE BRACKET (1) ヒンジブラケット(1)	SPCC T2.0-106*20*19	3				
000935-270-03-00	70514335-01	HINGE BRACKET (2) ヒンジブラケット(2)	SPCC T2.0-82*20*19	2				
000935-270-04-00	70514336-01	LIGHT SHIELDING STAY A シヤコウステー-A	SPCC T0.8-358.5*16*10	1				
000935-270-05-00	70514337-01	LIGHT SHIELDING STAY B シヤコウステー-B	SPCC T0.8-337.5*16*10	1				
000935-270-06-00	70514338-00	LIGHT SHIELDING STAY C シヤコウステー-C	SPCC T0.8-209*12*7.5	1				
000935-270-07-00	70514339-00	NUT PLATE ナツプレート	SPCC T1.6-24*8	2	57160-1020	M1695		
000935-270-08-00	70514340-00	SAFETY SWITCH BRACKET(1) アンゼンスイッチブラケット(1)	SECC T1.0-61*47*26	1				
000935-270-09-00	70514341-00	SAFETY SWITCH BRACKET(2) アンゼンスイッチブラケット(2)	SECC T1.6-42.2*42*40	1				
000935-270-10-00	70514342-00	SAFETY SWITCH BRACKET(3) アンゼンスイッチブラケット(3)	SECC T1.6-71.8*65*41.3	1				
000935-270-11-00	70514346-00	LIGHT SHIELDING SPONGE(4) シヤコウスポンジ(4)	PEフォーム(BLK)T5*10-1000	1				
000935-270-11-01	70514643-01	LIGHT SHIELDING SPONGE(2) シヤコウスポンジ(2)	LC-300#1 1000*7*6	1	58160-1021	M1732	E	
000935-270-12-00	70514347-00	SHIELDING SPONGE エプトシーラ	エプトシーラ686(BLK)T3-140*134	1	57160-1020	M1695		
000935-270-13-00	70514532-00	BRACKET チヨウツカイトリツケブラケット	SPCC T1.6-73*15*12.1	2				
000935-270-14-00	70514604-00	BRACKET ブラケット	SPCC T1.6-61.5*45*15	1	57160-1020	M1675		
000935-270-15-00	70406921-00	STAY BRACKET テンガイヨウステーブラケット	SPCC T1.6-119*63.5*49	1	58160-1021	M1675	B	
000935-270-16-00	70406196-00	UPPER FRAME PILLAR ウエフレームタテハシラ	SECC T2.3-330.7*97.7*45	1				
000935-270-17-00	70406197-00	LIGHT SHIELDING STAY シヤコウステー(ハイシユツカパー)	SECC T1.6-772.4*42*22.5	1				
000935-270-18-00	70406199-00	MAINTENANCE COVER(1) メンテカバー(1)	SECC T1.0-307.5*248	1				
000935-270-19-00	70406200-00	CUTTER COVER カッターカバー	SPCC T0.8-327*238*28	1				
000935-270-20-00	70406201-00	MAINTENANCE COVER(2) メンテカバー(2)	SPCC T1.2-170*155*12	1	57160-1020	M1695		

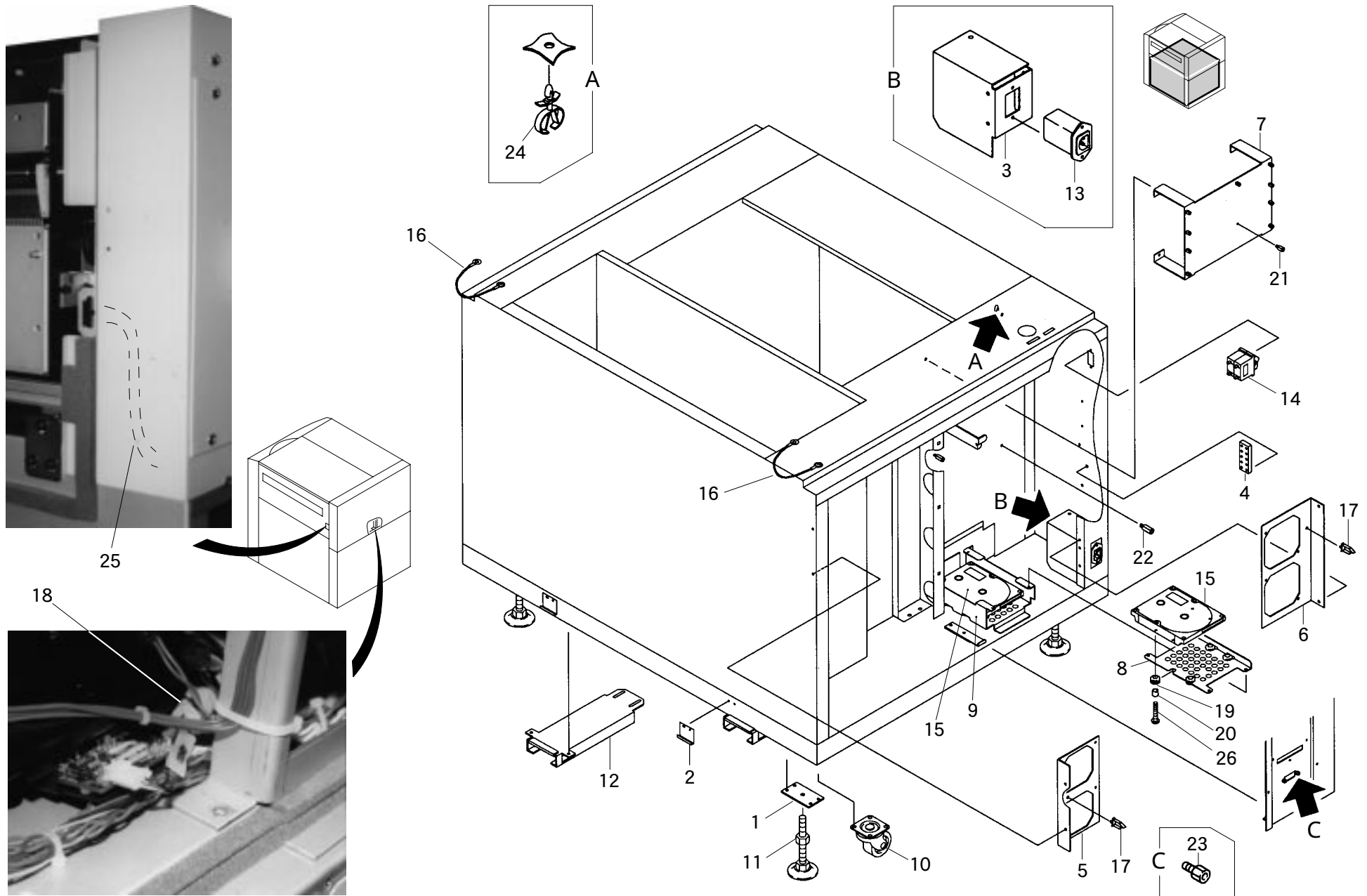
* * * PARTS LIST * * *

MANUFACTURING DEPARTMENT II GRAPHIC ARTS DIVISION
MODEL : FT-R5040/5055

(01.1999) 01.1999
Fig.270-R0-Page02-R0

INDEX No.	PARTS CODE	PARTS NAME	SPECIFICATION	QTY	MFG. No.	ECO	C	REMARKS
000935-270-20-01	70406981-00	MAINTENANCE COVER(2) メンテカバー(2)	SPCC T1.2-177*170*30	1	58160-1021	M1695	E	
000935-270-21-00	70406202-00	LIGHT SHIELDING PLATE シヤコウバン(トップカバー)	SPCC T2.3-765.3*23*19.4	1				
000935-270-22-00	70302546-01	UPPER FRAME(BACK) ウエフレーム(ウシロ)	SECC T2.3-391*330.7*52.7	1	57160-1020	M1675		
000935-270-22-01	70302546-02	UPPER FRAME(BACK) ウエフレーム(ウシロ)	SECC T2.3-391*330.7*52.7	1	58160-1021	M1675	B	
000935-270-23-00	70302547-00	LIGHT SHIELDING STAY シヤコウステー(ヒタリソクメン)	SPCC T1.6-789.3*74*48.3	1				
000935-270-24-00	70302548-01	UPPER COVER STAY (CENTER) ジョウブカバーステー(チュウオウ)	SPCC T2.3-841.2*74*25.3	1	58160-1140	M1708		
000935-270-24-01	70302548-02	UPPER COVER STAY (CENTER) ジョウブカバーステー(チュウオウ)	SPCC T2.3-841.2*74*25.3	1	58160-1141	M1708	C	
000935-270-25-00	70302549-01	UPPER COVER STAY (DELIVERY) ジョウブカバーステー(ハインユツ)	SPCC T2.3-850.5*47.7*39.3	1				
000935-270-26-00	70201320-02	UPPER FRAME(FRONT) ウエフレーム(マエ)	SECC T1.6-763.6*334.5*83	1	57160-1020	M1695		
000935-270-26-01	70201320-03	UPPER FRAME(FRONT) ウエフレーム(マエ)	SECC T1.6-763.6*334.5*83	1	58160-1021	M1695	E	
000935-270-27-00	500010	LATCH ナイラツチ	CP-522-2-5	1	57160-1020	M1695		
000935-270-28-00	500008	HINGE ヒラカタチヨウツガイ	TH-TM-112	2	57160-1020	M1695		
000935-270-29-00	14030118	FASTENER マグネット キヤツチ	C-100-A-2	2				
000935-270-30-00	500014	RUBBER MAGNET キヨウリヨクラバマグネット	C-200-1 T0.8-W12.7-L1000	2	58160-1021	M1695	E	
000935-270-31-00	14005582	FREE STOP HINGE フリーストップヒンジ	TH-122-1	6				
000935-270-32-00	14005583	FREE STOP HINGE フリーストップヒンジ	TH-122-2	4				
000935-270-33-00	547731	BUSHING OPEN/CLOSE オープンクローズトブツシツギ	OCB-375	2				
000935-270-34-00	HS450915	PIN スプリングコティピン	SUS416-CB D.8-7	2	58160-1021	M1675	B	
000935-270-35-00	HS450916	SPRING スプリング	SUS304-WPB D.1.6	1	58160-1021	M1675	B	
000935-270-36-00	HS450966	STAY テンガイヨウステーツイカコウス	B-40-1-R	1	58160-1021	M1675	B	
000935-270-37-00	70584185-00	SPACER スペーサ	ヨビ3 L=3.5 クロメト	2	58160-1021	M1695	E	



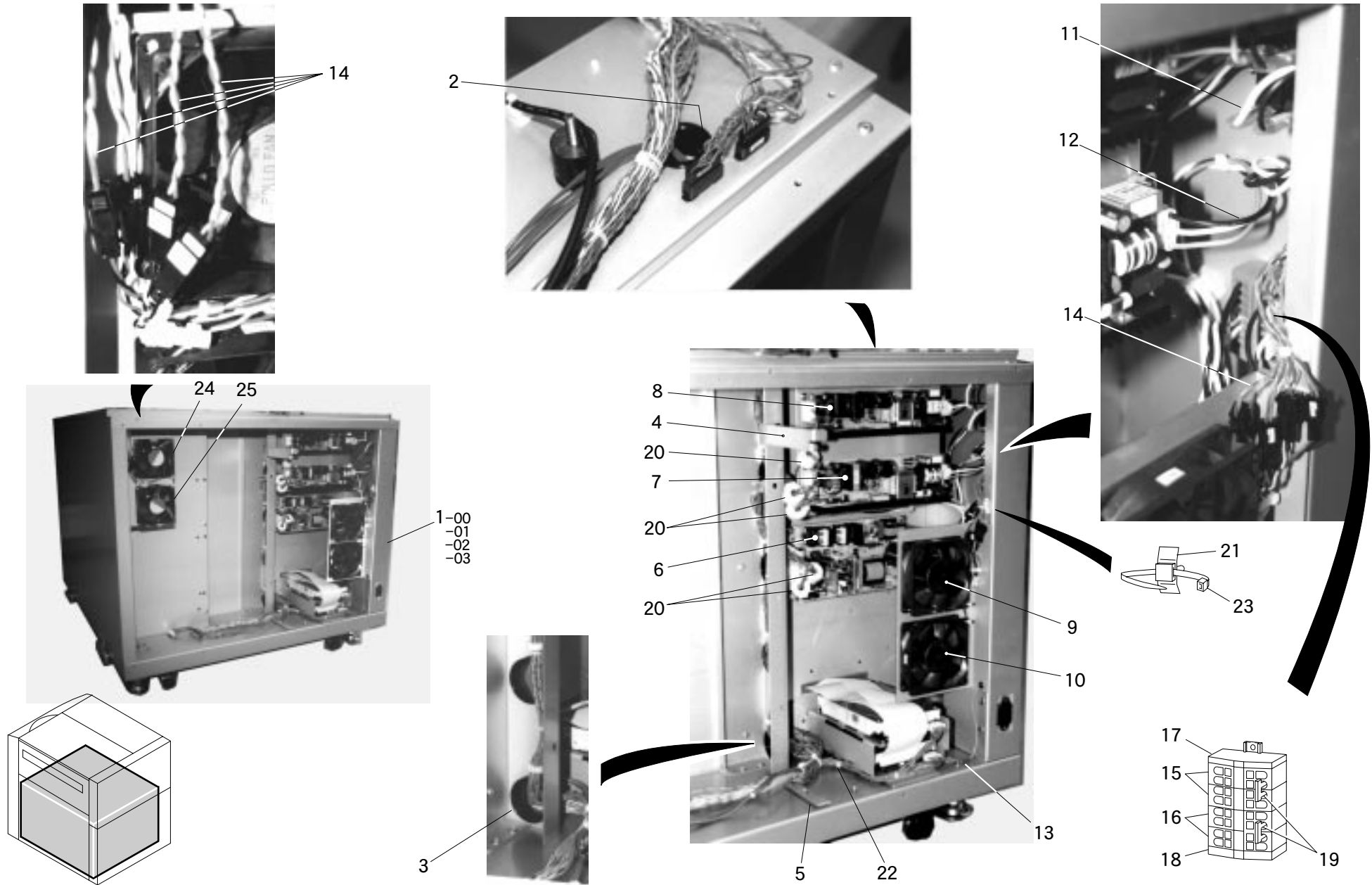


* * * PARTS LIST * * *

MANUFACTURING DEPARTMENT II GRAPHIC ARTS DIVISION
MODEL : FT-R5040/5055

(01.1999) 01.1999
Fig.310-R0-Page01-R0

INDEX No.	PARTS CODE	PARTS NAME	SPECIFICATION	QTY	MFG. No.	ECO	C	REMARKS
000935-310-01-00	70514326-00	ADJUSTER FIXING PLATE アジャスターリツケハン	SPCC T2.3-70*40*12.3	4				
000935-310-02-00	70514327-00	OUTER COVER BRACKET ガイソウカバーブラケット	SECC T1.0-35*30*7	4				
000935-310-03-00	70514328-00	BRACKET インレットブラケット	SECC T1.6-98*95*56.5	1				
000935-310-04-00	70514332-00	GROUND BAR アースバー	C280P-1/4H T8-60*22	1				
000935-310-05-00	70406190-01	EXHAUST FAN BRACKET ハイキファンブラケット	SECC T1.6-190*105*30	1				
000935-310-06-00	70406191-01	INTAKE FAN BRACKET キュウキファンブラケット	SECC T1.6-227*126*34	1				
000935-310-07-00	70406192-00	BRACKET(1) デンゲンブラケット(1)	SECC T1.6-222*162*80	1				
000935-310-08-00	70406195-01	HDD BRACKET(1) HDDブラケット(1)	SECC T1.2-166*112*15	1				
000935-310-09-00	70302544-01	HDD BRACKET(2) HDDブラケット(2)	SECC T1.6-217.2*170*80	1				
000935-310-10-00	547729	CASTOR キャスタ	NO.104FH-P	4				
000935-310-11-00	547566	ADJUSTING FOOT アジャスターフット	TM-257-2	4				
000935-310-12-00	70406286-00	BRACKET FOR CRANE スリングカナク	SPCC T2.3-239.6*111*24.3	4				
000935-310-13-00	118606	NOISE FILTER AC INLAT ノイズフィルタ ACインレット	FN9222-10-06	1				
000935-310-14-00	110429	CIRCUIT PROTECTOR サーキットプロテクタ	CP22RM/7.5D-B1	1				
000935-310-15-00	150377	HARD DISK HDD QM32100SE-S	SCSI3 8BIT SINGLE 2.1G	2				
000935-310-16-00	150922	CABLE ASSY. ケーブルA/S	MAIN-12(EARTH WIRE)	2				
000935-310-17-00	116215	WIYER SADLE ワイヤーサドル	LWS-1.5S	2				
000935-310-18-00	150598	FERRITE CORE フェライトコア	E04SR150718	1				
000935-310-19-00	547559	ISO DUMP イソダンブグロメット	G-411-1	8				
000935-310-20-00	13010036	SPACER スペーサ	E174-L7.5クロメート	8				
000935-310-21-0	70581289-00	SPACER FOR PCB キハンスペーサ	SQ-8	10				

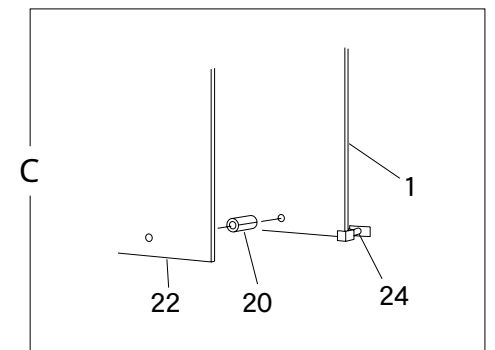
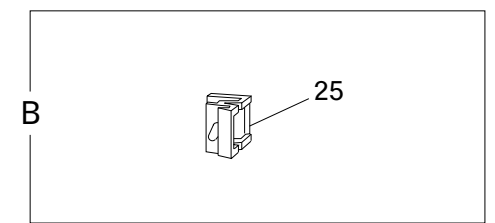
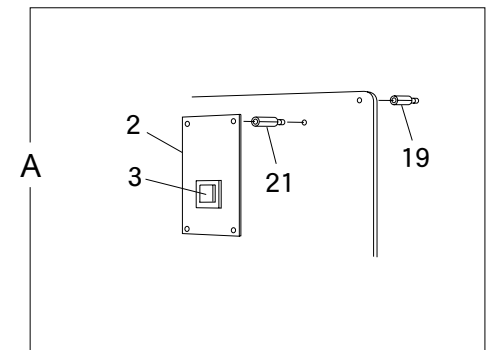
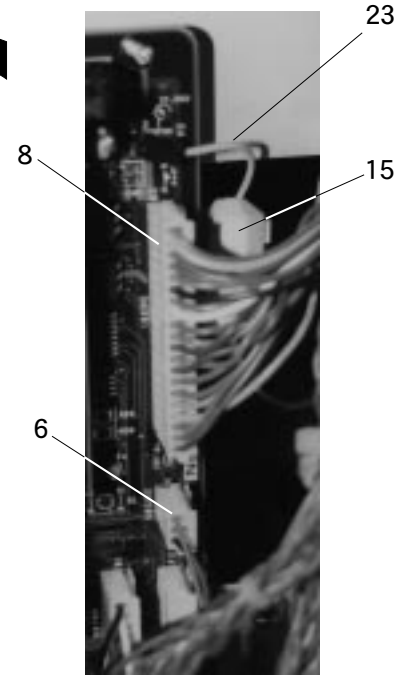
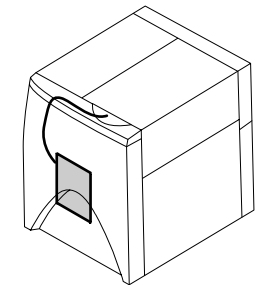
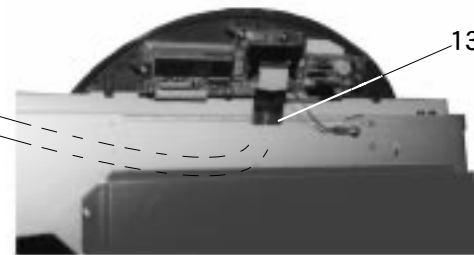
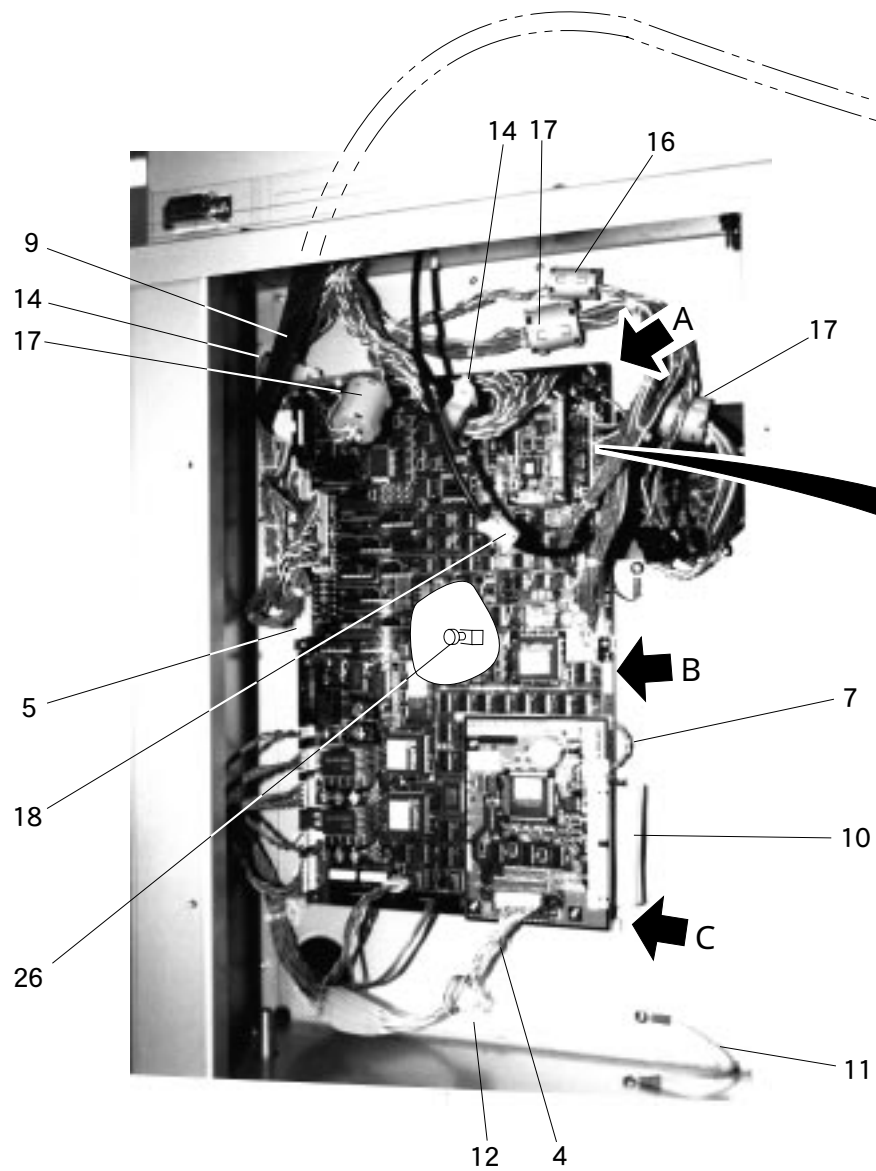


* * * PARTS LIST * * *

MANUFACTURING DEPARTMENT II GRAPHIC ARTS DIVISION
MODEL : FT-R5040/5055

(01.1999) 01.1999
Fig.320-R0-Page01-R0

INDEX No.	PARTS CODE	PARTS NAME	SPECIFICATION	QTY	MFG. No.	ECO	C	REMARKS
000935-320-01-00	70201328-03	UNDER FRAME カブフレーム(リベツトコウゾウ)		1	57160-1020	M1698		
000935-320-01-01	70201328-04	UNDER FRAME カブフレーム(リベツトコウゾウ)		1	58160-1021 58160-1140	M1698 M1746	E	
000935-320-01-02	70201328-05	UNDER FRAME カブフレーム(リベツトコウゾウ)		1	58160-1141 58160-1300	M1746 M1763	E	
000935-320-01-03	70201328-06	UNDER FRAME カブフレーム(リベツトコウゾウ)	FT-R5055	1	58160-1301	M1763	B	
000935-320-02-00	70581567-00	BUSH ワンタッチブッシュ	TB-2533	1				
000935-320-03-00	60500339	BUSH ワンタッチブッシュ	TB-3545	5				
000935-320-04-00	70515646-00	BRACKET イチキメブラケット	SECC T1.6-127*30*25	1	58160-1021	M1698	E	
000935-320-05-00	70515555-00	BRACKET GUIDE ブラケットガイド	SECC T1.2-86.3*20*7.2	1	57160-1001	M1757	D	
000935-320-06-00	118603	POWER SUPPLY デンケン マルチ	FYM800/53GP	1				
000935-320-07-00	150507	POWER SUPPLY スイッチングレギュレータ	ZWS100PF-24/J	1				
000935-320-08-00	150508	POWER SUPPLY スイッチングレギュレータ	ZWS75PF-24/J	1				
000935-320-09-00	U0980069-00	INTAKE FAN 1 ASSY. キュウキFAN1アツセンブリ	FT-R5055 86400746-00	1				
000935-320-10-00	U0980072-00	INTAKE FAN 1 ASSY. キュウキFAN2アツセンブリ	FT-R5055 86400747-00	1				
000935-320-11-00	150907	CABLE ASSY. ケーブルA/S	ACLIN-01(Z1-XT)	1				
000935-320-12-00	150908	CABLE ASSY. ケーブルA/S	ACLIN-02(XT-PS)	1				
000935-320-13-00	150923	CABLE ASSY. ケーブルA/S	MAIN-13(EARTH WIRE)	1				
000935-320-14-00	150938	CABLE ASSY. ケーブルA/S	SENS-13(ON99-FAN)	1				
000935-320-15-00	150524	TERMINAL タンシバン	37.703.1053.9	2				
000935-320-16-00	150523	TERMINAL タンシバン	37.703.1053.6	2				
000935-320-17-00	150798	TERMINAL ACCESSORY タンシバン	07.312.3153.9	1				
000935-320-18-00	150521	TERMINAL ACCESSORY タンシバン	07.312.3053.6	1				

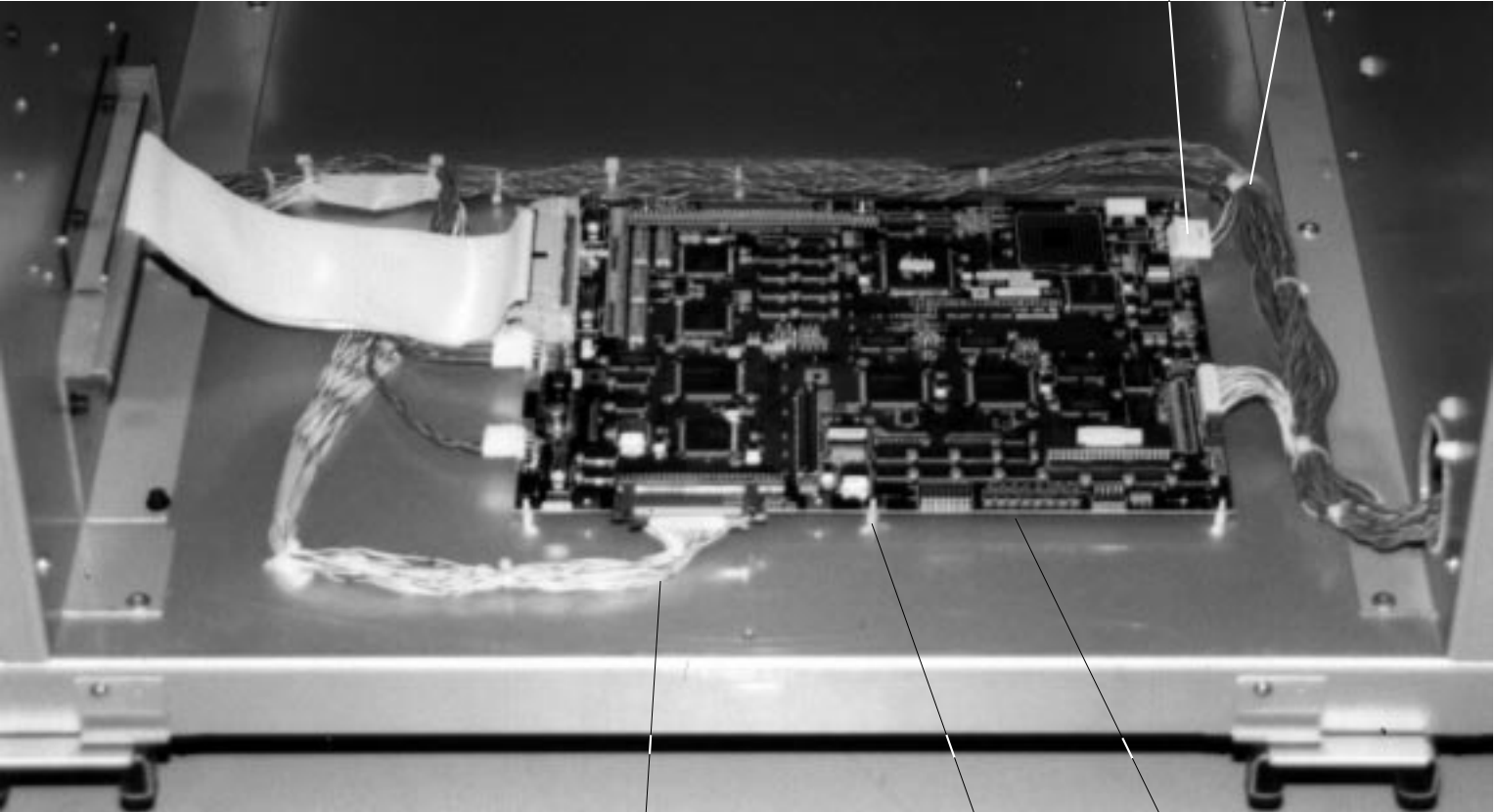
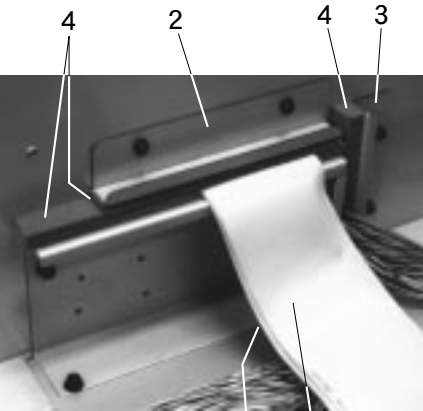
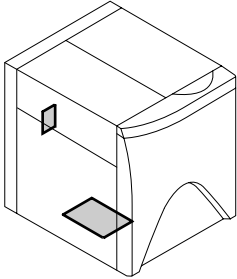
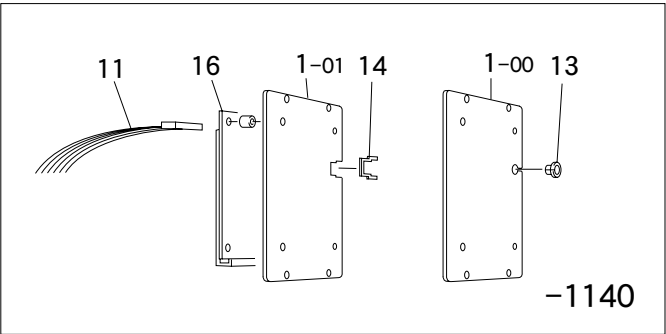
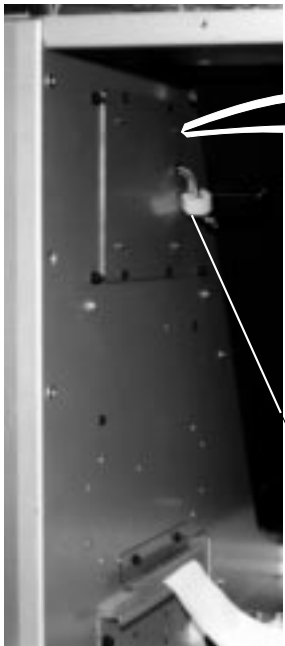


* * * PARTS LIST * * *

MANUFACTURING DEPARTMENT II GRAPHIC ARTS DIVISION
MODEL : FT-R5040/5055

(01.1999) 01.1999
Fig.330-R0-Page01-R0

INDEX No.	PARTS CODE	PARTS NAME	SPECIFICATION	QTY	MFG. No.	ECO	C	REMARKS
000935-330-01-00	U0985101-03	PCB MCON2 ジツソウキハン	PCB MCON2	1	57160-1001	E0631	B	
000935-330-02-00	U0985110-00	PCB MCAD2 ジツソウキハン	PCB MCAD2	1				
000935-330-03-00	868B8780-00	IC IC (GAL)	GAL16V8D-5LJ #B8780	1	58160-1221	E0632	B	
000935-330-04-00	150517	FLAT CABLE ASSY. アツセンブリフラットケーブル	NO.1(OF204-300)#88-13-109	1				
000935-330-05-00	150910	CABLE ASSY. ケーブルA/S	MAIN-01(MCON-SQ.MOTOR)	1				
000935-330-06-00	150912	CABLE ASSY. ケーブルA/S	MAIN-03(ON305-22)	1				
000935-330-07-00	150915	CABLE ASSY. ケーブルA/S	MAIN-06(ON117-120)	1				
000935-330-08-00	150916	CABLE ASSY. ケーブルA/S	MAIN-07(ON301-8)	1				
000935-330-09-00	150920	CABLE ASSY. ケーブルA/S	MAIN-11(OF113-96)	1				
000935-330-10-00	150921	CABLE ASSY. ケーブルA/S	MAIN-12(OF118-119)	1				
000935-330-11-00	150922	CABLE ASSY. ケーブルA/S	MAIN-12(EARTH WIRE)	1				
000935-330-12-00	111484	FERRITE CORE フェライトコア	TFC-20-10-10	1				
000935-330-13-00	103221	FERRITE CORE フェライトコア	TRCN28-16-13	1				
000935-330-14-00	103222	FERRITE CORE フェライトコア	TRCN28-16-20キタガワコウキ	2				
000935-330-15-00	108171	FERRITE CORE フェライトコア	SFC-4	1				
000935-330-16-00	150600	FERRITE CORE フェライトコア	E04SR211132	1				
000935-330-17-00	150601	FERRITE CORE フェライトコア	E04SR301334	3				
000935-330-18-00	150598	FERRITE CORE フェライトコア	E04SR150718	1				
000935-330-19-00	70581289-00	SPACER FOR PCB キハンスペーサ	SQ-8	2				
000935-330-20-00	70581395-00	SPACER FOR PCB キハンスペーサ	SP-12	4				
000935-330-21-00	70581612-00	SPACER FOR PCB キハンスペーサ	SP-14	4				

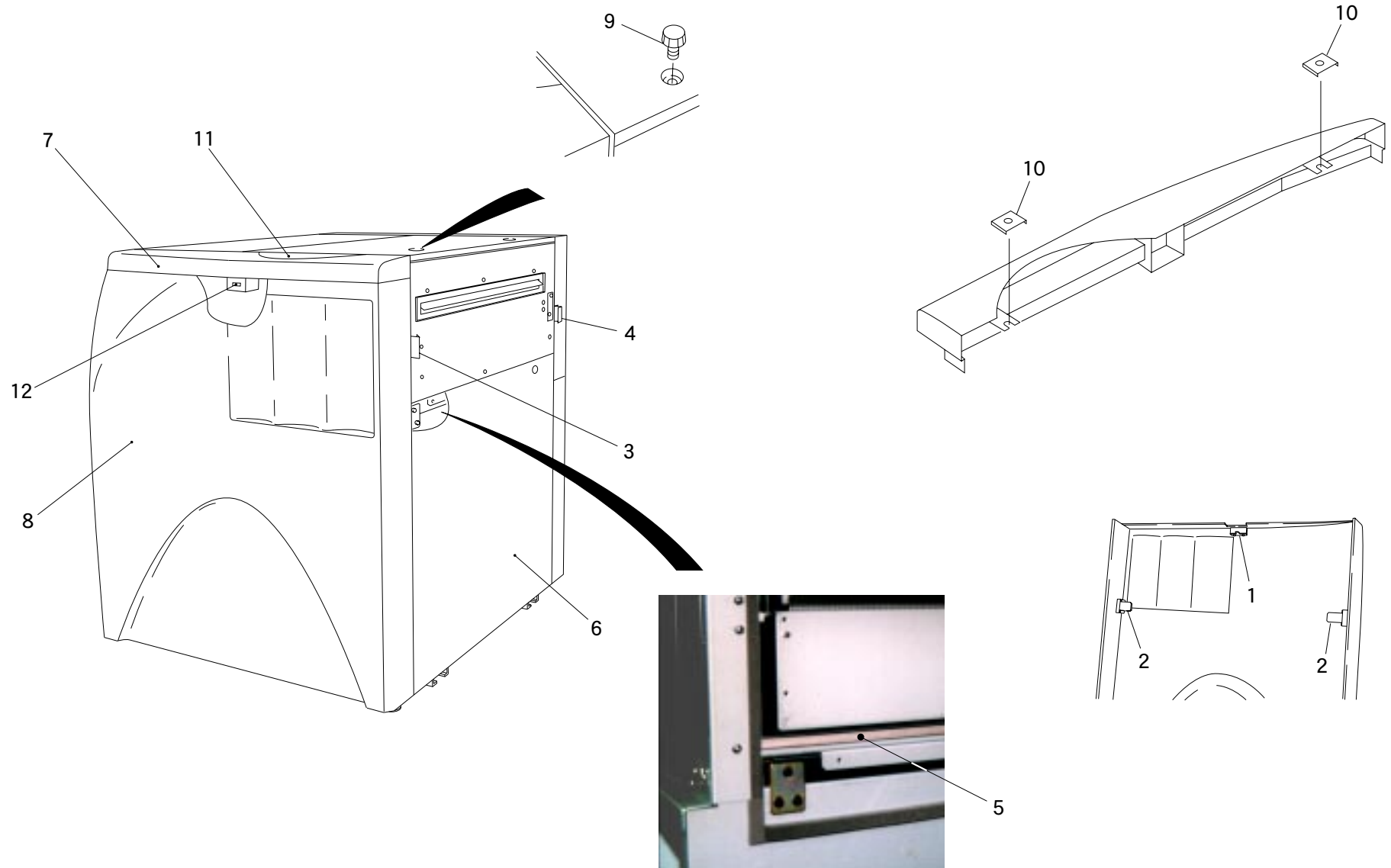


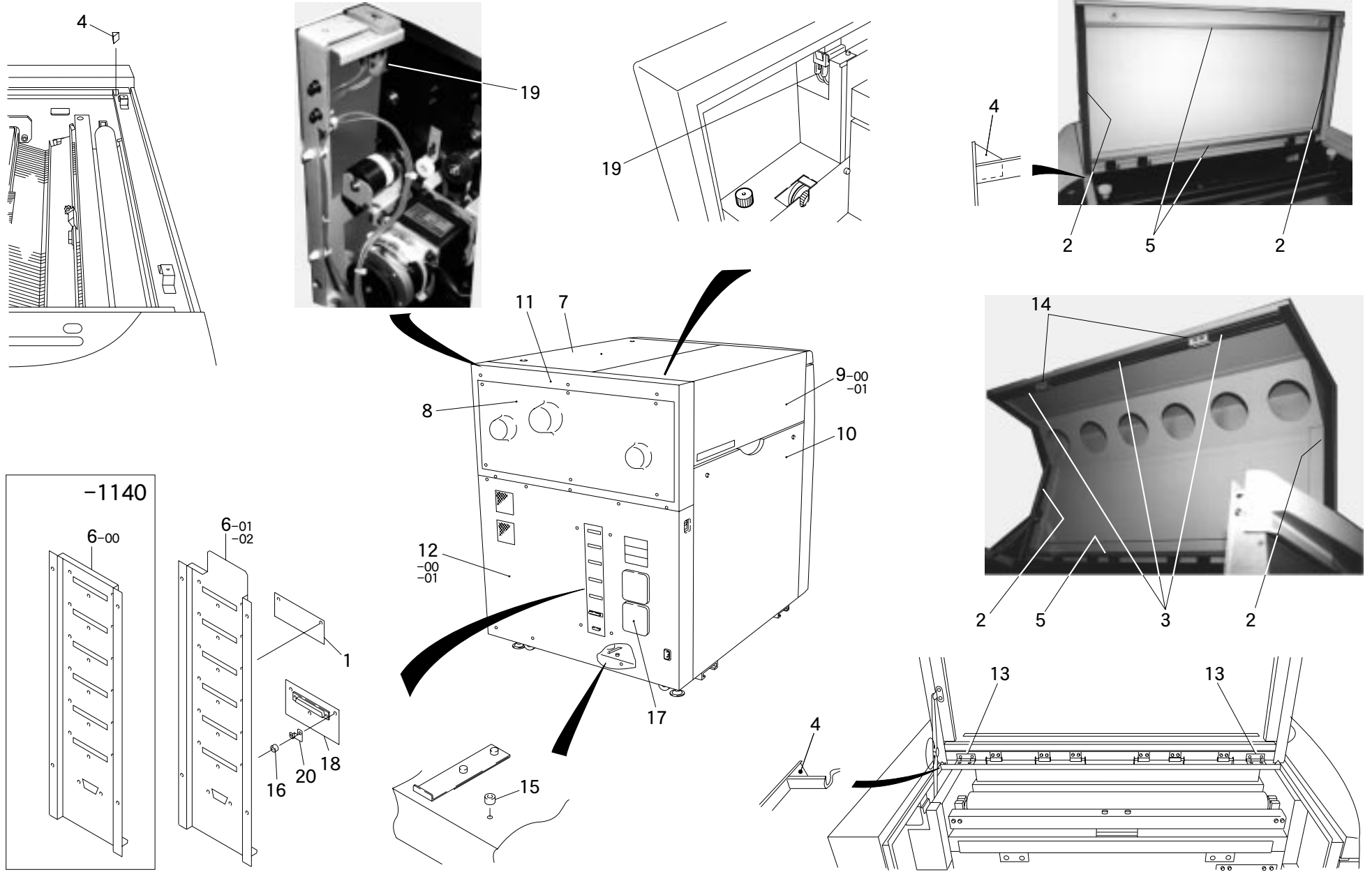
9 10

6

15

5-00
-01



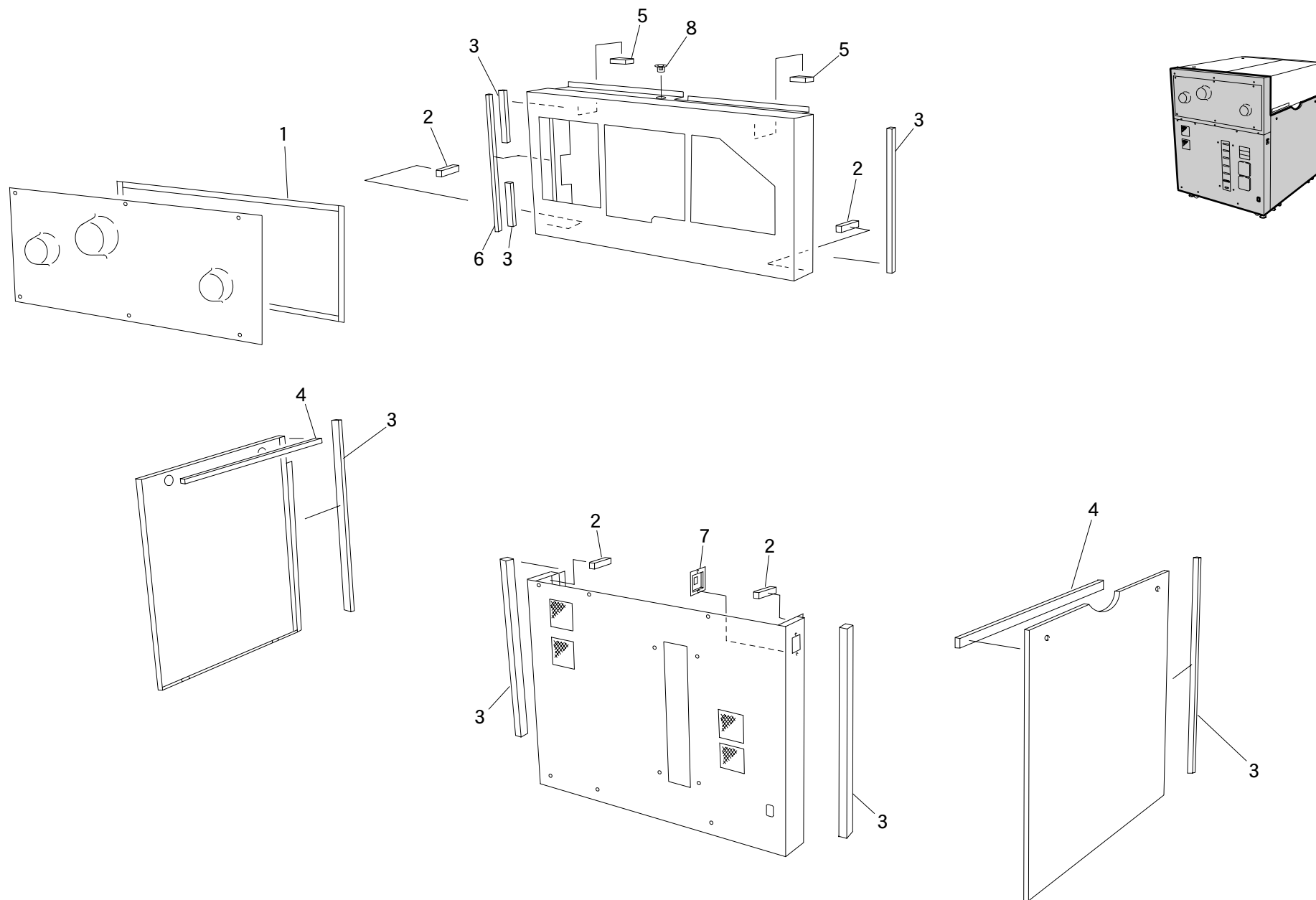


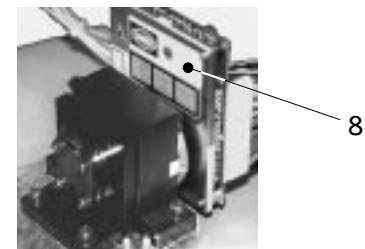
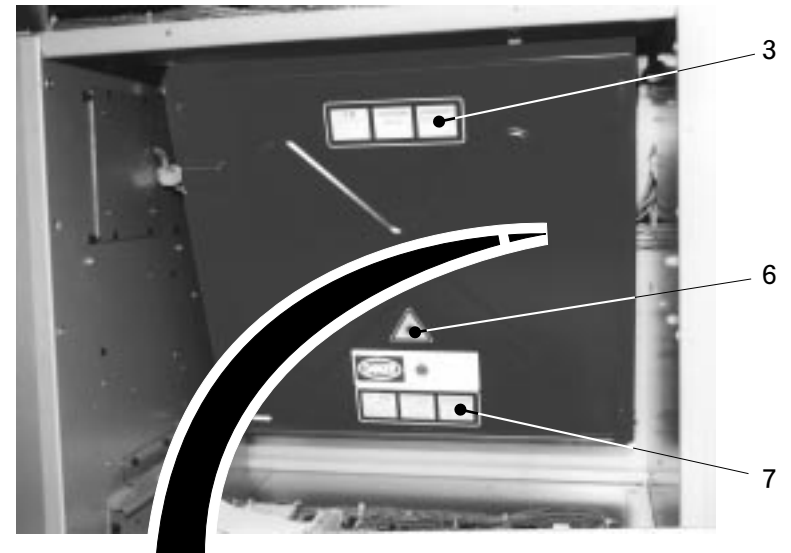
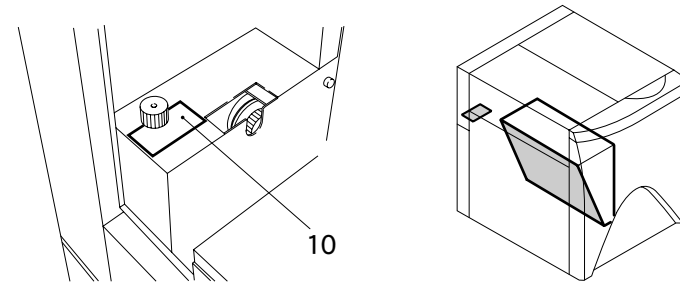
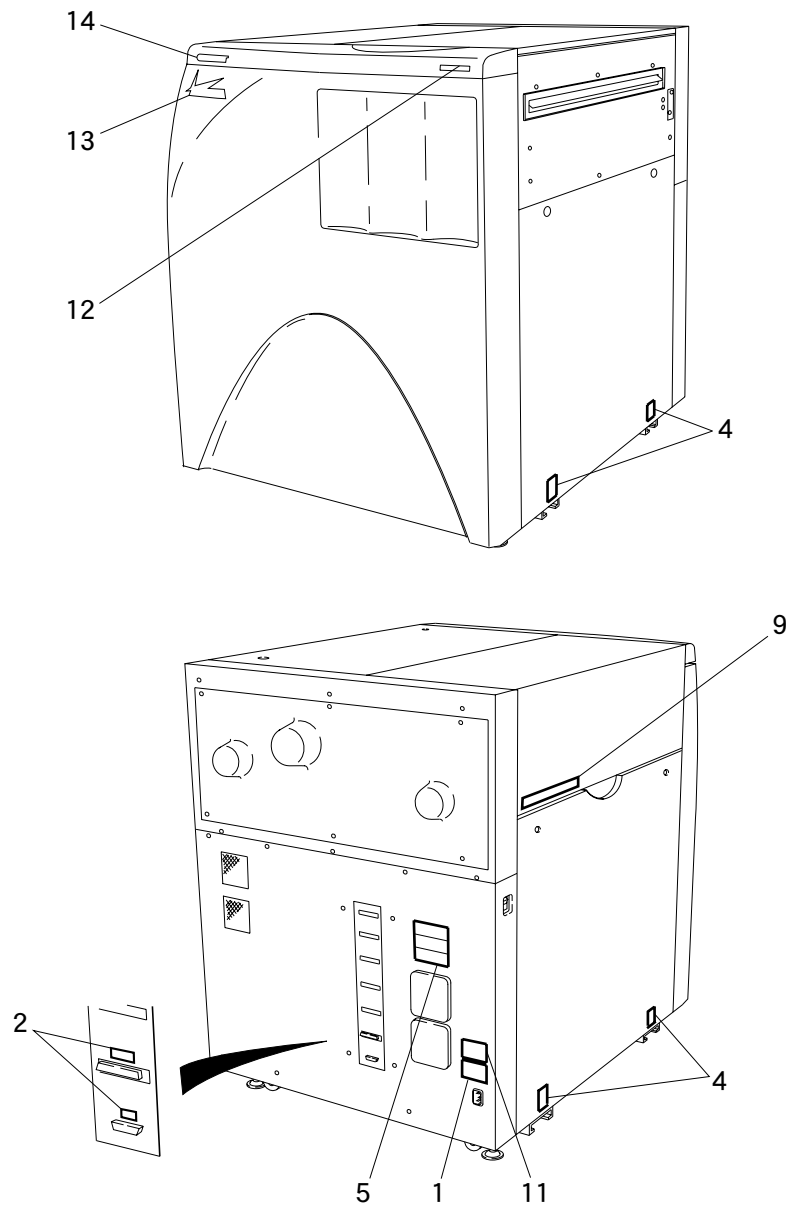
* * * PARTS LIST * * *

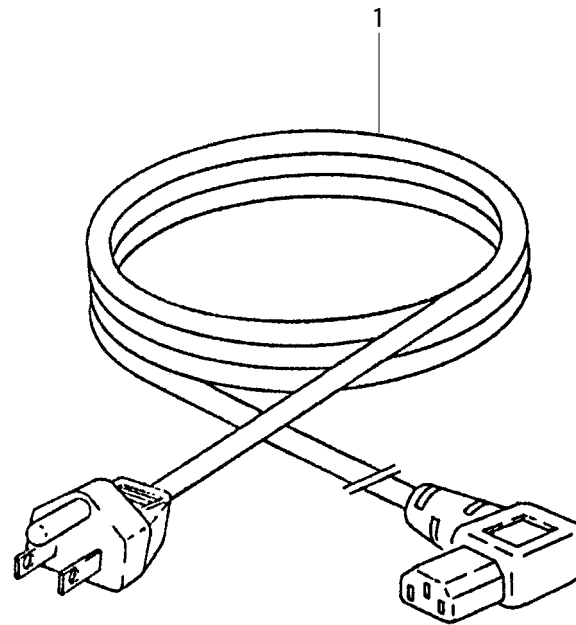
MANUFACTURING DEPARTMENT II GRAPHIC ARTS DIVISION
MODEL : FT-R5040/5055

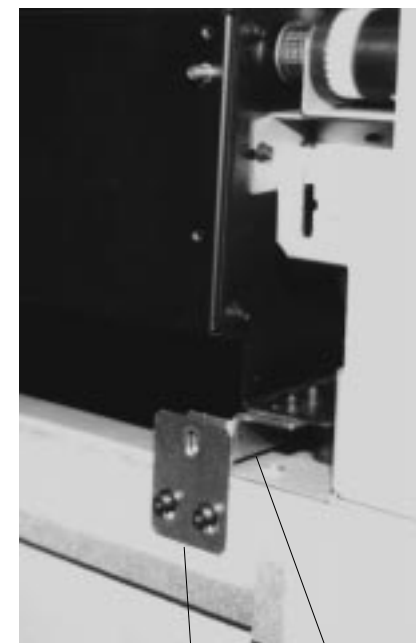
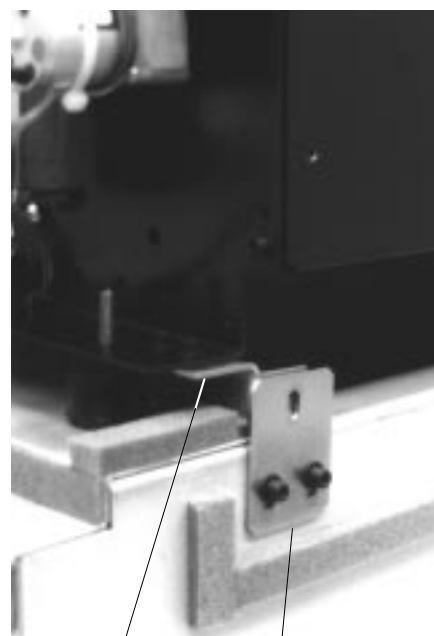
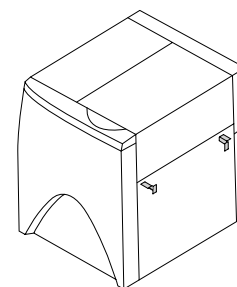
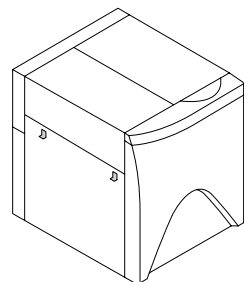
(01.1999) 01.1999
Fig.370-R0-Page01-R0

INDEX No.	PARTS CODE	PARTS NAME	SPECIFICATION	QTY	MFG. No.	ECO	C	REMARKS
000935-370-01-00	70514585-00	CONNECTOR CAP コネクターフタ	SECC T0.8-120*110*6	5				
000935-370-02-00	70514589-00	SHIELDING SPONGE (1) シヤコウスポンジ(1)	PEフォーム(BLK)T8*17-1000	2				
000935-370-03-00	70514593-00	SHIELDING SPONGE (5) シヤコウスポンジ(5)	PEフォーム(BLK)T6*10-1000	2				
000935-370-04-00	70514595-00	SHIELDING RUBBER シヤコウゴム	CR(BLK)T15-15*15	6				
000935-370-05-00	70514596-01	SHIELDING FOAM RUBBER(1) シールドフォーム(1)	Sフォーム71TS10-8 T8*10-742	3				
000935-370-06-00	70406307-02	CONNECTOR FIXING PLATE コネクタートリツケハン	SECC T1.2-437.5*136*32	1	58160-1140	M1702		
000935-370-06-01	70406307-03	CONNECTOR FIXING PLATE コネクタートリツケハン	SECC T1.2-457.5*136*32	1	58160-1141 57160-1020	M1702 M1756	D	
000935-370-06-02	70406307-04	CONNECTOR FIXING PLATE コネクタートリツケハン	SECC T1.2-457.5*136*32	1	58160-1021	M1756	D	
000935-370-07-00	70302584-00	UPPER COVER ジョウメンカバー	SPCC T0.8-744*407.5*28.6	1				
000935-370-08-00	70302586-00	MOTOR COVER モーターブカバー	SPCC T0.8-758*280*52.8	1				
000935-370-09-00	70201335-01	COVER マガジンブカバー	SPCC T0.8-744*358.5*249	1	57160-1020	M1683		
000935-370-09-01	70201335-02	COVER マガジンブカバー	SPCC T0.8-744*358.5*249	1	58160-1021	M1683	B	
000935-370-10-00	70201338-00	LEFT SIDE COVER ヒタリソクメンカバー	SPCC T0.8-759*672*11	1				
000935-370-11-00	70201339-00	REAR COVER(TOP) コウブカバー(ウエ)	SPCC T0.8-773*365.3*118	1				
000935-370-12-00	70201340-01	REAR COVER (UNDER) コウブカバー(シタ)	SPCC T0.8-773*556.5*100	1	57160-1020	M1701		
000935-370-12-01	70201340-02	REAR COVER (UNDER) コウブカバー(シタ)	SPCC T0.8-773*556.5*100	1	58160-1021	M1701	B	
000935-370-13-00	614117	HINGE ヒラカタチヨウツガイ	B-1100-3 (10711)	2				
000935-370-14-00	70582521-00	MAGNET CATCH マグネットキャッチ	TL-238-2(1688)	2				
000935-370-15-00	70584184-00	SPACER スペーサ	Φ14 L=2 クロメートル	1				
000935-370-16-00	70584185-00	SPACER スペーサ	Φ13 L=3.5 クロメートル	3				
000935-370-17-00	7020133	FILTER フィルター	FL9	2				









* * * PARTS LIST * * *

MANUFACTURING DEPARTMENT II GRAPHIC ARTS DIVISION
MODEL : FT-R5040/5055

(01.1999) 01.1999
Fig.430-R0-Page01-R0

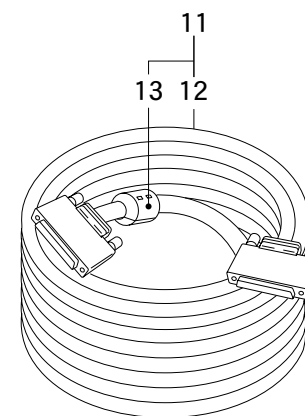
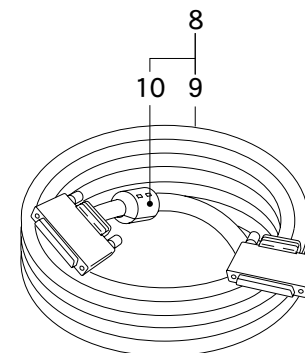
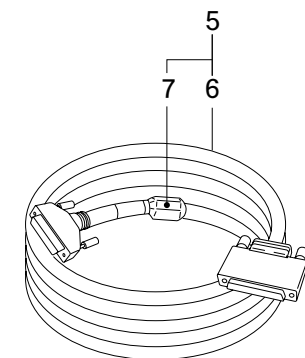
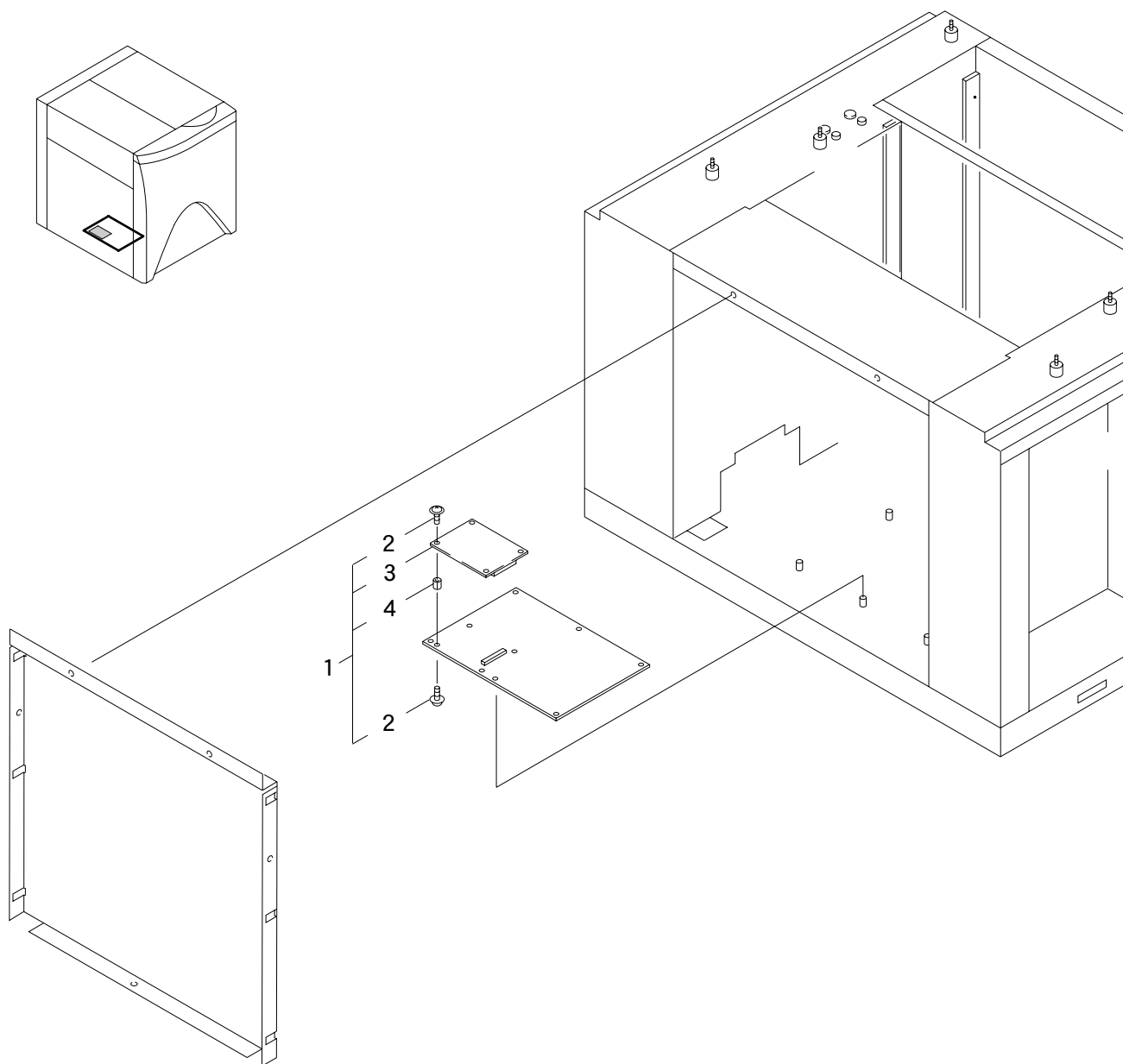
INDEX No.	PARTS CODE	PARTS NAME	SPECIFICATION	QTY	MFG. No.	ECO	C	REMARKS
000935-430-01-00	U0980013-00	DS PUNCH(A2) DSハンチブ(A2)	FT-R5055	1				
000935-430-02-00	70514449-00	DUST BOX ダストボックス	SPCC T0.8-580*45*45	1				
000935-430-03-00	70584143-00	KNURLED KNOB ローレットツマミ	AP-38-1	1				
000935-430-04-00	70584247-00	PUNCH UNIT(DS,A2,HEAD) ハンチユニット(DS・A2・ヘッド)	TY-FTR-DSH #88-00-109	1				
000935-430-05-00	70582538-00	SLIDE TAPE シキイスペリ	DXカタ 18MM/1/4"×20Mマキ	0.03				
000935-430-06-00	U0980014-00	BACHER PUNCH(A2) ハツハハンチブ(A2)	FT-R5055	1				
000935-430-07-00	70514449-00	DUST BOX ダストボックス	SPCC T0.8-580*45*45	1				
000935-430-08-00	70584143-00	KNURLED KNOB ローレットツマミ	AP-38-1	1				
000935-430-09-00	70584249-00	PUNCH UNIT(BACHER,A2,HEAD) ハンチユニット(ハツハ・A2・ヘッド)	TY-FTR-BH #88-00-109	1				
000935-430-10-00	70582538-00	SLIDE TAPE シキイスペリ	DXカタ 18MM/1/4"×20Mマキ	0.03				
000935-430-11-00	U0980015-00	PROTOCOL PUNCH(A2) プロトコルハンチブ(A2)	FT-R5055	1				
000935-430-12-00	70514449-00	DUST BOX ダストボックス	SPCC T0.8-580*45*45	1				
000935-430-13-00	70584143-00	KNURLED KNOB ローレットツマミ	AP-38-1	1				
000935-430-14-00	70584250-00	PUNCH UNIT(BELLOWS,PROTOCOL) ハンチユニット(ビロースプロトコ)	TY-FTR-PH #88-00-109	1				
000935-430-15-00	70582538-00	SLIDE TAPE シキイスペリ	DXカタ 18MM/1/4"×20Mマキ	0.03				
000935-430-16-00	U0980016-00	STOESSER PUNCH(A2) ストサハンチブ(A2)	FT-R5055	1				
000935-430-17-00	70514449-00	DUST BOX ダストボックス	SPCC T0.8-580*45*45	1				
000935-430-18-00	70584143-00	KNURLED KNOB ローレットツマミ	AP-38-1	1				
000935-430-19-00	70584248-00	PUNCH UNIT(STOESSER,A2,HEAD) ハンチユニット(ストサ・A2・ヘッド)	TY-FTR-SH #88-00-109	1				
000935-430-20-00	70582538-00	SLIDE TAPE シキイスペリ	DXカタ 18MM/1/4"×20Mマキ	0.03				
000935-430-21-00	U0980017-00	WESTERN LITHO PUNCH(A2) ウェスタンリソハンチブ(A2)	FT-R5055	1				

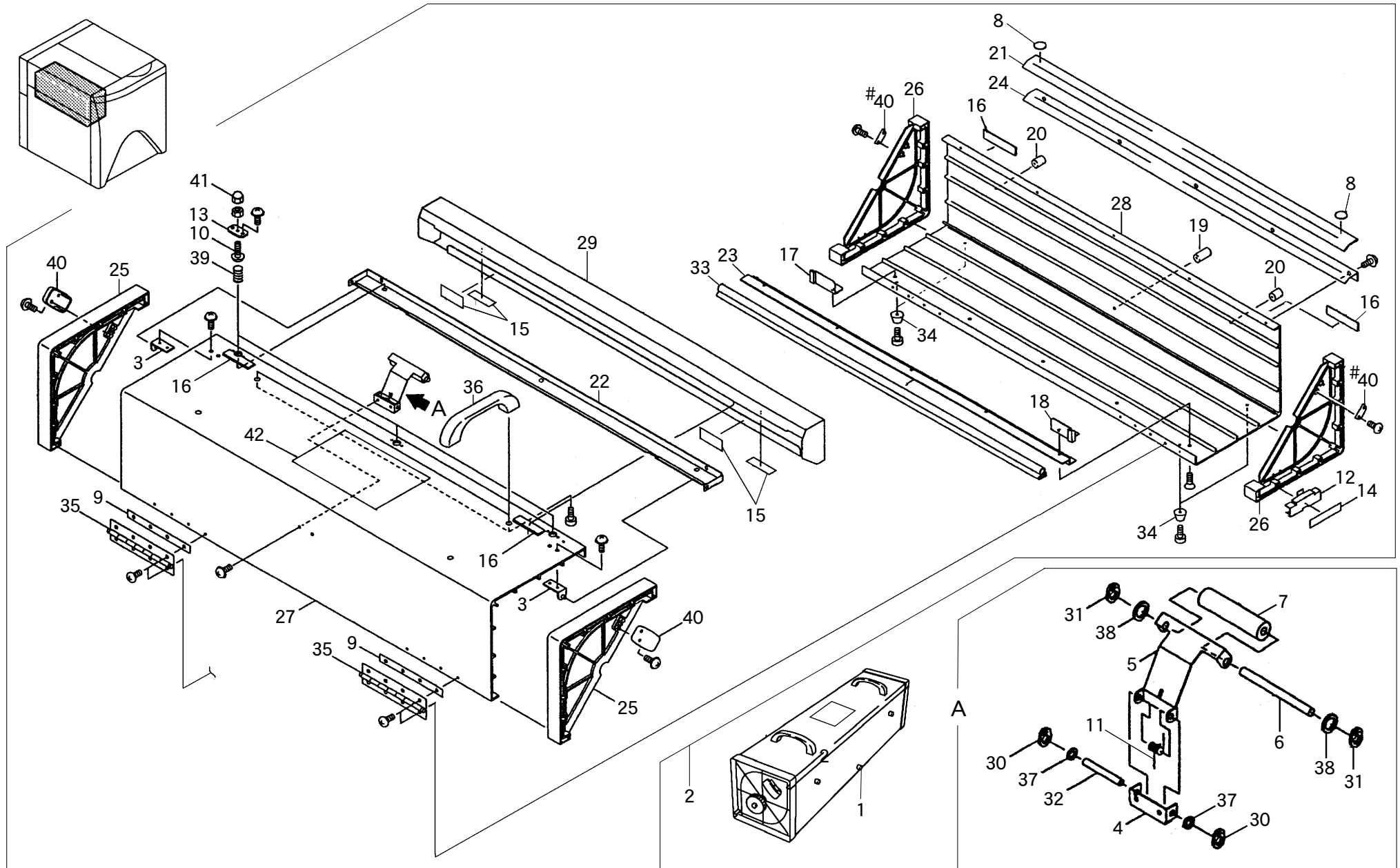
* * * PARTS LIST * * *

MANUFACTURING DEPARTMENT II GRAPHIC ARTS DIVISION
MODEL : FT-R5040/5055

(01.1999) 01.1999
Fig.430-R0-Page02-R0

INDEX No.	PARTS CODE	PARTS NAME	SPECIFICATION	QTY	MFG. No.	ECO	C	REMARKS
000935-430-22-00	U0980022-00	WESTERN LITHO PUNCH(A2,HEAD) ウエスタンリソパンチブ(A2ヘッド)	FT-R5055	1				
000935-430-23-00	70514449-00	DUST BOX ダストボックス	SPCC T0.8-580*45*45	1				
000935-430-24-00	70584143-00	KNURLED KNOB ローレットツマミ	AP-38-1	1				
000935-430-25-00	70584252-00	PUNCH UNIT(WESTERN LITHO,A2) パンチユニット(ウエスタンリソ・A2)	TY-FTR-WH #88-00-109	1				
000935-430-26-00	70582538-00	SLIDE TAPE シキイスベリ	DXカタ 18MM/v1*20Mマキ	0.03				
000935-430-27-00	U0980023-00	WESTERN LITHO PUNCH(A2,TALL) ウエスタンリソパンチブ(A2テール)	FT-R5055	1				
000935-430-28-00	70584253-00	PUNCH UNIT(WESTERN LITHO A2) パンチユニット(ウエスタンリソ・A2)	TY-FTR-WT #88-00-109	1				
000935-430-29-00	70584261-00	ADHESIVE TAPE スコッチウルトラテープ	#3965 T=0.28 W=10	0.01				
000935-430-30-00	U0980018-00	MONTALOCK PUNCH(A2) モンタロックパンチブ(A2)	FT-R5055	1				
000935-430-31-00	70514449-00	DUST BOX ダストボックス	SPCC T0.8-580*45*45	1				
000935-430-32-00	70584143-00	KNURLED KNOB ローレットツマミ	AP-38-1	1				
000935-430-33-00	70584251-00	PUNCH UNIT(MONTALOCK,A2,HEAD) パンチユニット(モンタロック・A2・ヘッド)	TY-FTR-MH #88-00-109	1				
000935-430-34-00	70582538-00	SLIDE TAPE シキイスベリ	DXカタ 18MM/v1*20Mマキ	0.03				
000935-430-35-00	U0980019-00	BELL PUNCH(A3) BELLパンチブ(A3)	FT-R5055	1				
000935-430-36-00	70514449-00	DUST BOX ダストボックス	SPCC T0.8-580*45*45	1				
000935-430-37-00	70584143-00	KNURLED KNOB ローレットツマミ	AP-38-1	1				
000935-430-38-00	70584256-00	PUNCH UNIT(BELL,A3,HEAD) パンチユニット(BELL・A3・ヘッド)	TY-FTR-BP3 #88-00-109	1				
000935-430-39-00	70582538-00	SLIDE TAPE シキイスベリ	DXカタ 18MM/v1*20Mマキ	0.03				
000935-430-40-00	U0980020-00	DS PUNCH(A3) DSパンチブ(A3)	FT-R5055	1				
000935-430-41-00	70514449-00	DUST BOX ダストボックス	SPCC T0.8-580*45*45	1				
000935-430-42-00	70584143-00	KNURLED KNOB ローレットツマミ	AP-38-1	1				





* * * PARTS LIST * * *

MANUFACTURING DEPARTMENT II GRAPHIC ARTS DIVISION
MODEL : FT-R5040/5055

(01.1999) 01.1999
Fig.460-R0-Page01-R0

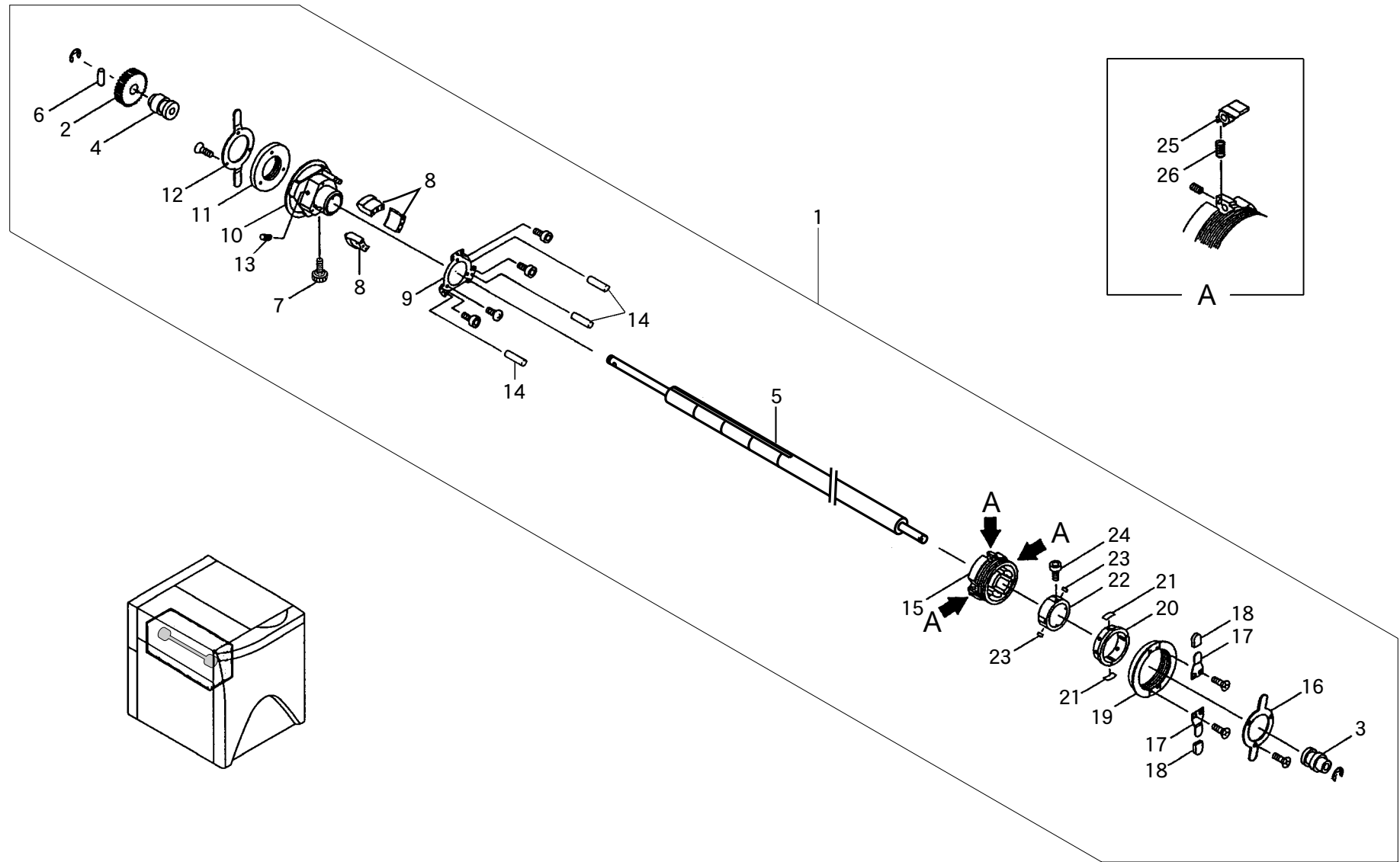
INDEX No.	PARTS CODE	PARTS NAME	SPECIFICATION	QTY	MFG. No.	ECO	C	REMARKS
000935-460-01-00	U0980025-00	FP MAGAZINE FPマガジン	FT-R5055	1		M1767		
000935-460-02-00	U0980027-00	FP MAGAZINE BOX UNIT FPマガジンボックスユニット	FT-R5055	1				
000935-460-03-00	HS450325	SHAFT シャフト	SS 29*12.2*12	2				
000935-460-04-00	HS450354	BRACKET ジクウケブラケット	SECC(BLK) T1-32*11.5*9	1				
000935-460-05-00	HS450355	BRACKET ローラブラケット	SECC(BLK) T1-53*42*42	1				
000935-460-06-00	HS450356	SHAFT ローラシク	SUS416-CB D.5-60	1				
000935-460-07-00	HS450366	ROLLER オサエローラ	POM(WHT) D.12-50	1				
000935-460-08-00	HS450521	STOPPER アタリ	SUS304-CP D.15-1	2				
000935-460-09-00	HS450523	SPACER チョウバンヨウスパーサー	A1050P T0.5-100*10.5	2				
000935-460-10-00	HS450524	CUP SCREW カップスクリュー	M3-L8 ツイカウ	3				
000935-460-11-00	HS450913	SPRING ネジリバネ	SUS304-WPB D0.8	1				
000935-460-12-00	70515278-00	SENSOR SEAL PLATE センサーシールパンキン	A1050P 54*22.5*10	1				
000935-460-13-00	HS451463	ADJUST PLATE チョウセイハン	SPCC T2-24*13	3				
000935-460-14-00	70515546-00	SENSOR SEAL センサーシール	PVC(BLK) T0.1-103.5*54	1				
000935-460-15-00	HS451886	MAGIC TAPE(1) マジックテープ(1)	A0380(BLK) W12-40	4				
000935-460-16-00	HS451887	MAGIC TAPE(2) マジックテープ(2)	B1000(BLK) W12-50	4				
000935-460-17-00	HS452016-01	PLATE(1) シャコウハン(1)	SPCC T0.8-40*20*18	1				
000935-460-18-00	HS452017-01	PLATE(2) シャコウハン(2)	SPCC T0.8-40*20*18	1				
000935-460-19-00	70515522-00	STOPPER(1) アタリ(1)	POM(WHT) D.10-16.5	1				
000935-460-20-00	70514313-00	STOPPER(2) アタリ(2)	POM(WHT) D.10-10.5	2				
000935-460-21-00	70514315-00	WOOLEN CLOTH ランヤ	VELVET#500 T1.7-26*624	2				

* * * PARTS LIST * * *

MANUFACTURING DEPARTMENT II GRAPHIC ARTS DIVISION
MODEL : FT-R5040/5055

(01.1999) 01.1999
Fig.460-R0-Page02-R0

INDEX No.	PARTS CODE	PARTS NAME	SPECIFICATION	QTY	MFG. No.	ECO	C	REMARKS
000935-460-22-00	70406171-00	GUIDE(UPPER) デグチガイド(ウエ)	SECC T1.0-624*28.8*10	1				
000935-460-23-00	70406173-00	SHIELDING BRACKET シヤコウブラケット	SECC T1.6-623*24*9	1				
000935-460-24-00	70406174-00	GUIDE(UNDER) デグチガイド(シタ)	SECC T1.0-624*24.1*13	1				
000935-460-25-00	HS431295-01	SIDE PLATE(TOP) ソクハン(ウエ)	ABS(BLK) 157*141.5*20	2				
000935-460-26-00	HS431296-01	SIDE PLATE(UNDER) ソクハン(シタ)	ABS(BLK) 157*141.5*20	2				
000935-460-27-00	70302515-00	FP MAGAZINE BODY(UPPER) ホンタイ(ウエ)	A6063-T5 643*152.8*137.3	1				
000935-460-28-00	70302516-00	FP MAGAZINE BODY(UUNDER) ホンタイ(シタ)	A6063-T5 643*152.8*137.3	1				
000935-460-29-00	70302529-00	SHIELDING COVER シヤコウカバー	SPCC T0.6-671*57*36.4	1				
000935-460-30-00	23902004	GRIP RETAINING RING グリップトメ	SUS304 D4	2				
000935-460-31-00	23902011	RING グリップリング	Φ6.5	2				
000935-460-32-00	23710005	PARALLEL PIN ヘイコウピン	Φ6.4 Aタイプ M6 L40	1				
000935-460-33-00	20020081	TRIM SEAL トリムシール	3100-B-3*16A L=569 /75M	0.01				
000935-460-34-00	14050063	RUBBER FOOT ゴムアシ	C-30-RK-15 (ク口)	4				
000935-460-35-00	14000581	HINGE ヒラカタチョウハン	B-203-3	2				
000935-460-36-00	180101804	HANDLE トツテ	A-66.ZDC	2				
000935-460-37-00	11260018	WASHER ホリスライダ	STW-FT40 T0.25	2				
000935-460-38-00	112600065	THRUST WASHER スラストワッシャ	STW-FT80 0.5T	2				
000935-460-39-00	8250013	SPRING アッシュコイルハネ	NO.1075	3				
000935-460-40-00	140202209	LATCH バチンジョウ (タキケン)	C-48-A.BSP.	2				
000935-460-41-00	23370009	NUT(BLACK) ロツカクワクロナット(ク口)	SS41 M3	3				
000935-460-42-00	70407368-00	MAGAZINE LABEL(FP) マガジンメイハン(FP)	PETP T0.05-145*90	1				



* * * PARTS LIST * * *

MANUFACTURING DEPARTMENT II GRAPHIC ARTS DIVISION
MODEL : FT-R5040/5055

(01.1999) 01.1999
Fig.470-R0-Page01-R0

INDEX No.	PARTS CODE	PARTS NAME	SPECIFICATION	QTY	MFG. No.	ECO	C	REMARKS
000935-470-01-00	U0980026-00	FP MAGAZINE SPOOL UNIT FPマガジンスプールユニット	FT-R5055	1				
000935-470-02-00	70515222-01	SPUR GEAR プラスチックヒラハギルマ	PA(BLE) D.42-10	1				
000935-470-03-00	HS450315	BEARING スプールシクウケ(テマエ)	POM(BLK) D.21-30.4	1				
000935-470-04-00	HS450316	BEARING スプールシクウケ(オク)	POM(BLK) D.21-30.4	1				
000935-470-05-00	70303053-00	SPOOL SHAFT スプールシク(SDPヨウ)	SUS304 D.22-702.7	1				
000935-470-06-00	70580909	SPRING PIN スプリングピン	3*20AW JISB2808	1				
000935-470-07-00	180401541	UREA RESIN DECORATIVE SCREW ユリヤケシヨウネジ	UREA NO.3-M6-10 (WHT)	1				
000935-470-08-00	HS442491-02	NAIL (LEFT) ツメ(ヒタリ)	PC/PBT(BLK) 23.5*17*8	3				
000935-470-09-00	HS442573	LEAF SPRING(1) イタハネ(1)	SUS304-CSP T0.4-D61	1				
000935-470-10-00	HS432494-02	SPOOL (1) スプール(1)	PA(GF10%) GRY セイケイ D70-45	1				
000935-470-11-00	70514314-00	SPOOL SET SCREW スプールコティネジ	POM(BLK) D.57-9	1				
000935-470-12-00	70406172-00	ARM(2) アーム(2)	SPCC T2-104*49	1				
000935-470-13-00	140301599	BALL PLUNGER ボールプランジャー	BST-4 イマオ	1				
000935-470-14-00	23710556	PARALLEL PIN ヘイコウピン	A M6 4X16	3				
000935-470-15-00	HS442487-02	SPOOL (2) スプール(2)	PA(GF10%) GRY セイケイ D58-32	1				
000935-470-16-00	HS441448	ARM(1) アーム(1)	SPCC T2-82*47*2	1				
000935-470-17-00	HS451441	SPOOL LOCK ARM スプールロックアーム	SPCC T1-34*18	2				
000935-470-18-00	HS050791	CAP キャップ	PVC 4*12*15 SEIKEI	2				
000935-470-19-00	HS451286	SET SCREW コティネジ	POM(BLK) D70-14.5	1				
000935-470-20-00	HS451440-01	SLIDE LOCK スライドロック	A5052-BD D47-13	1				
000935-470-21-00	HS451481	TAPE テープ	PETP(CLR) T0.05-7*15	2				

FT-R5040/5055

PARTS LIST (FOR ENGINEER)

パーツリスト (技術者用)

1999. 2(R0)初版発行 100A DF Te

Publication / 発行

Manufacturing Department II

Graphic Arts Division

DAINIPPON SCREEN MFG. CO., LTD.

大日本スクリーン製造株式会社

グラフィックアーツ事業本部

第二製造部

The contents of this publication may be changed without notice.

本書の内容は予告なく変更される場合があります。
落丁・乱丁のものはお取り替えいたします。

PARTS CODE 70199519-00

Printed in Japan